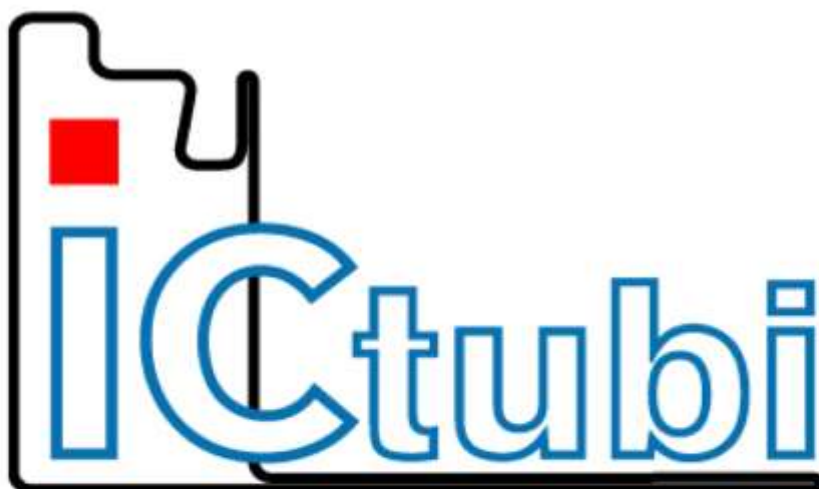


**IC TUBI SRL**

# SERRAMENTI DI SICUREZZA

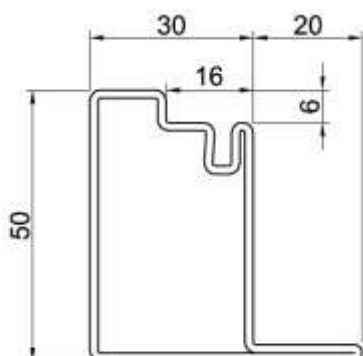
*Profili in acciaio zincato a caldo SENDZIMIR*



## **LISTINO PREZZI**

- Tipologia e caratteristiche dei Profili.
- Tipologia e caratteristiche dei fermavetri.
- Tipologia e caratteristiche delle guarnizioni.
- Tipologia e caratteristiche dei fascioni.
- Tipologia e caratteristiche delle serrature.
- Tipologia e caratteristiche delle maniglie.
- Altri accessori.

**NOVEMBRE - 2011**

**L50-30**

Profilo in lamiera d'acciaio zincata a caldo Sendzimir in qualità S250GD+Z 275 M-A-C a norma UNI-EN 10147 ed EN 10162. Con cava portaguarnizione.

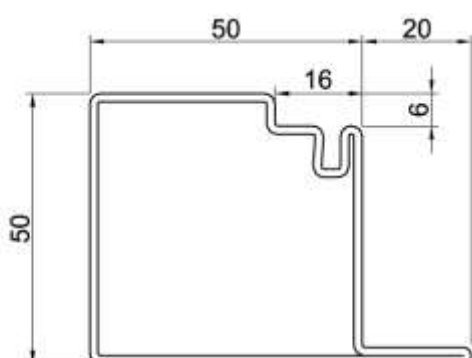
**Peso:** 2,40 Kg/m

**Lunghezza:** 6,00 m

**Spessore:** 1,5 mm

**Confezione:** 40 barre

**Prezzo:** 9,00 €/m

**L50-50**

Profilo in lamiera d'acciaio zincata a caldo Sendzimir in qualità S250GD+Z 275 M-A-C a norma UNI-EN 10147 ed EN 10162. Con cava portaguarnizione.

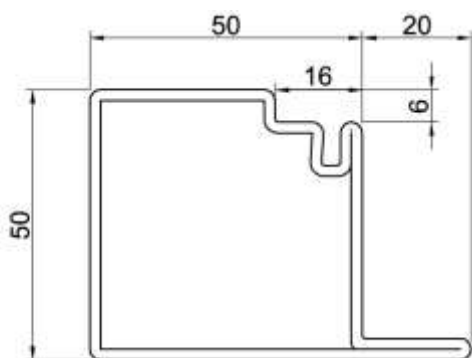
**Peso:** 2,80 Kg/m

**Lunghezza:** 6,00 m

**Spessore:** 1,5 mm

**Confezione:** 40 barre

**Prezzo:** 8,50 €/m

**L50-50/2**

Profilo in lamiera d'acciaio zincata a caldo Sendzimir in qualità S250GD+Z 275 M-A-C a norma UNI-EN 10147 ed EN 10162. Con cava portaguarnizione.

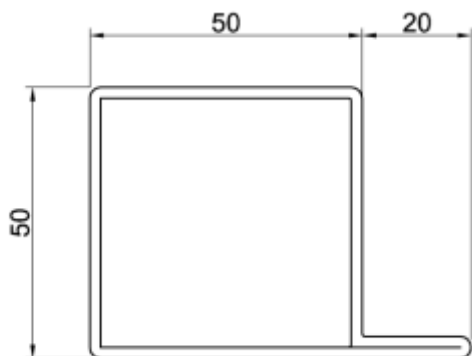
**Peso:** 3,81 Kg/m

**Lunghezza:** 6,00 m

**Spessore:** 2,0 mm

**Confezione:** 40 barre

**Prezzo:** 14,50 €/m

**L50-50/2L**

Profilo in lamiera d'acciaio zincata a caldo Sendzimir in qualità S250GD+Z 275 M-A-C a norma UNI-EN 10147 ed EN 10162. Senza cava portaguarnizione.

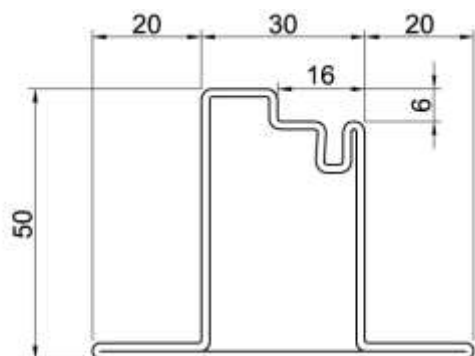
**Peso:** 3,56 Kg/m

**Lunghezza:** 6,00 m

**Spessore:** 2,0 mm

**Confezione:** 40 barre

**Prezzo:** 12,70 €/m

**T50-30**

Profilo in lamiera d'acciaio zincata a caldo Sendzimir in qualità S250GD+Z 275 M-A-C a norma UNI-EN 10147 ed EN 10162. Con cava portaguarnizione.

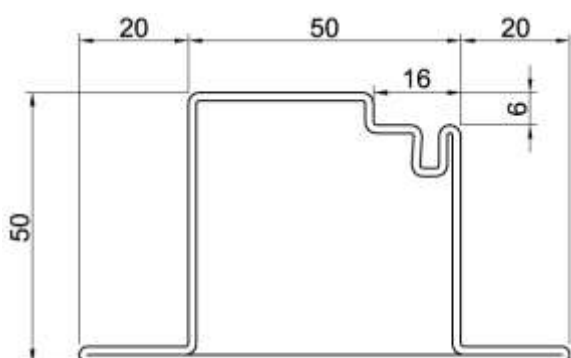
**Peso:** 2,80 Kg/m

**Lunghezza:** 6,00 m

**Spessore:** 1,5 mm

**Confezione:** 40 barre

**Prezzo:** 9,50 €/m

**T50-50**

Profilo in lamiera d'acciaio zincata a caldo Sendzimir in qualità S250GD+Z 275 M-A-C a norma UNI-EN 10147 ed EN 10162. Con cava portaguarnizione.

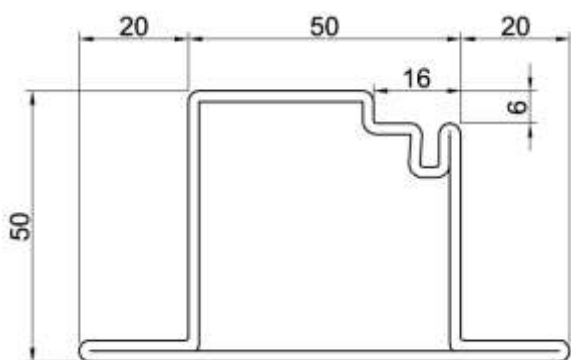
**Peso:** 3,33 Kg/m

**Lunghezza:** 6,00 m

**Spessore:** 1,5 mm

**Confezione:** 40 barre

**Prezzo:** 12,00 €/m

**T50-50/2**

Profilo in lamiera d'acciaio zincata a caldo Sendzimir in qualità S250GD+Z 275 M-A-C a norma UNI-EN 10147 ed EN 10162. Con cava portaguarnizione.

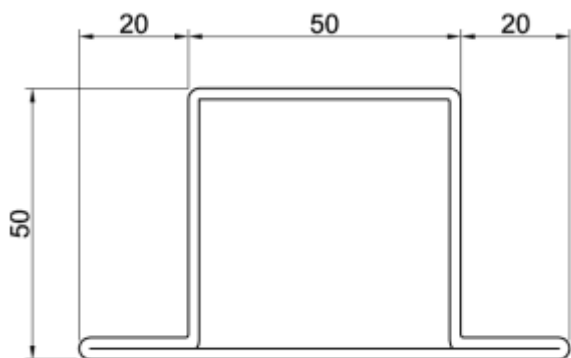
**Peso:** 4,43 Kg/m

**Lunghezza:** 6,00 m

**Spessore:** 2,0 mm

**Confezione:** 40 barre

**Prezzo:** 17,00 €/m

**T50-50/2L**

Profilo in lamiera d'acciaio zincata a caldo Sendzimir in qualità S250GD+Z 275 M-A-C a norma UNI-EN 10147 ed EN 10162. Senza cava portaguarnizione.

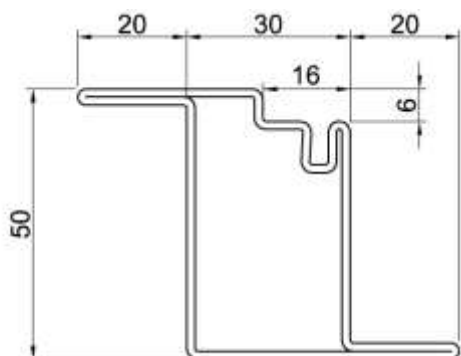
**Peso:** 4,20 Kg/m

**Lunghezza:** 6,00 m

**Spessore:** 2,0 mm

**Confezione:** 40 barre

**Prezzo:** 17,00 €/m

**Z50-30**

Profilo in lamiera d'acciaio zincata a caldo Sendzimir in qualità S250GD+Z 275 M-A-C a norma UNI-EN 10147 ed EN 10162. Con cava portaguarnizione.

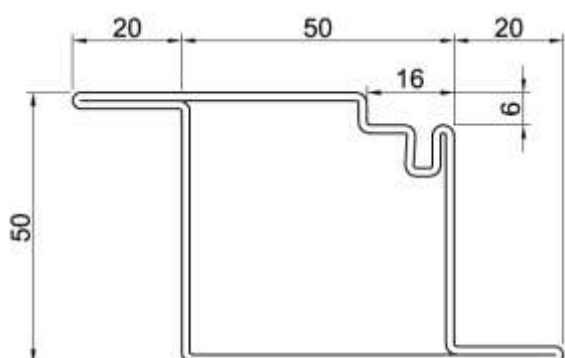
**Peso:** 2,80 Kg/m

**Lunghezza:** 6,00 m

**Spessore:** 1,5 mm

**Confezione:** 40 barre

**Prezzo:** 9,50 €/m

**Z50-50**

Profilo in lamiera d'acciaio zincata a caldo Sendzimir in qualità S250GD+Z 275 M-A-C a norma UNI-EN 10147 ed EN 10162. Con cava portaguarnizione.

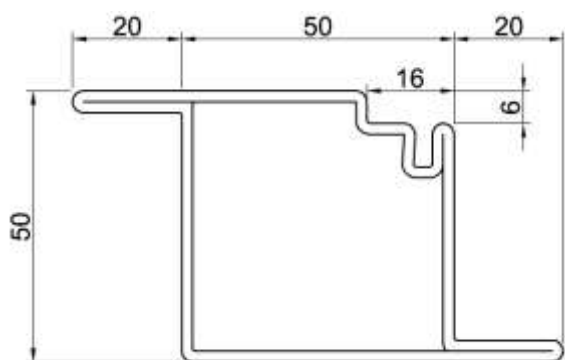
**Peso:** 3,33 Kg/m

**Lunghezza:** 6,00 m

**Spessore:** 1,5 mm

**Confezione:** 40 barre

**Prezzo:** 11,00 €/m

**Z50-50/2**

Profilo in lamiera d'acciaio zincata a caldo Sendzimir in qualità S250GD+Z 275 M-A-C a norma UNI-EN 10147 ed EN 10162. Con cava portaguarnizione.

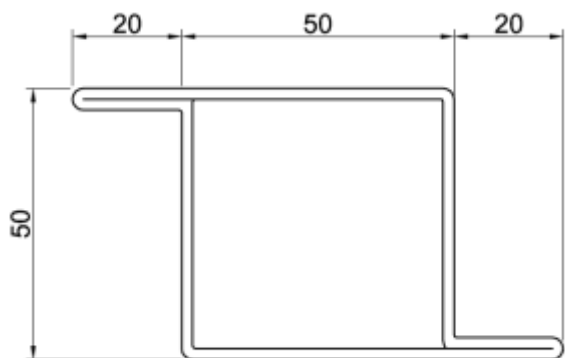
**Peso:** 4,43 Kg/m

**Lunghezza:** 6,00 m

**Spessore:** 2,0 mm

**Confezione:** 40 barre

**Prezzo:** 17,00 €/m

**Z50-50/2L**

Profilo in lamiera d'acciaio zincata a caldo Sendzimir in qualità S250GD+Z 275 M-A-C a norma UNI-EN 10147 ed EN 10162. Senza cava portaguarnizione.

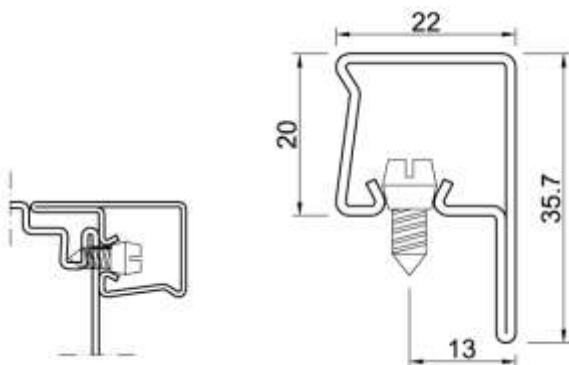
**Peso:** 4,20 Kg/m

**Lunghezza:** 6,00 m

**Spessore:** 2,0 mm

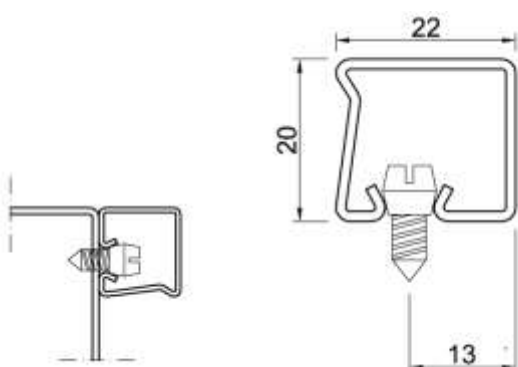
**Confezione:** 40 barre

**Prezzo:** 17,00 €/m

**FV22F**

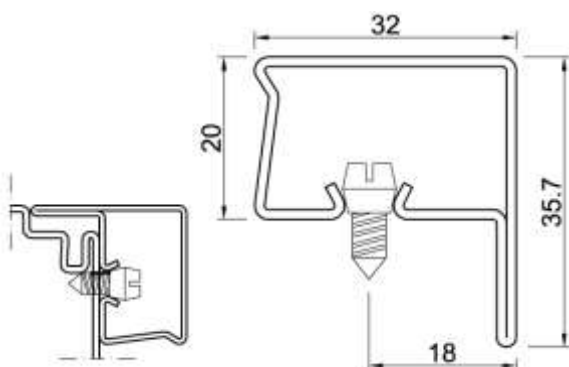
Fermavetro a scatto con aletta copri cava per specchiature fisse; in lamiera d'acciaio zincata a caldo Sendzimir in qualità S250GD+Z 275 M-A-C a norma UNI-EN 10147 ed EN 10162.

<b>Peso:</b>	1,00 Kg/m	<b>Prezzo:</b>	3,40 €/m
<b>Lunghezza:</b>	6,00 m		
<b>Spessore:</b>	1,2 mm		
<b>Confezione:</b>	60 barre		

**FV22M**

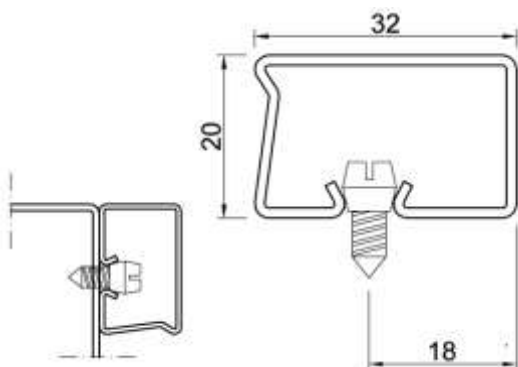
Fermavetro a scatto per ante mobili; in lamiera d'acciaio zincata a caldo Sendzimir in qualità S250GD+Z 275 M-A-C a norma UNI-EN 10147 ed EN 10162.

<b>Peso:</b>	0,80 Kg/m	<b>Prezzo:</b>	3,40 €/m
<b>Lunghezza:</b>	6,00 m		
<b>Spessore:</b>	1,2 mm		
<b>Confezione:</b>	60 barre		

**FV32F**

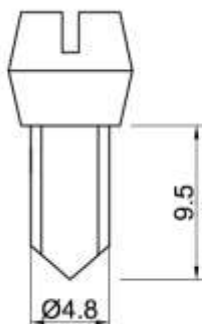
Fermavetro a scatto con aletta copri cava per specchiature fisse; in lamiera d'acciaio zincata a caldo Sendzimir in qualità S250GD+Z 275 M-A-C a norma UNI-EN 10147 ed EN 10162.

<b>Peso:</b>	1,20 Kg/m	<b>Prezzo:</b>	3,70 €/m
<b>Lunghezza:</b>	6,00 m		
<b>Spessore:</b>	1,2 mm		
<b>Confezione:</b>	60 barre		

**FV32M**

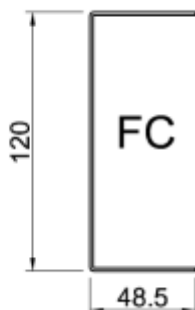
Fermavetro a scatto per ante mobili; in lamiera d'acciaio zincata a caldo Sendzimir in qualità S250GD+Z 275 M-A-C a norma UNI-EN 10147 ed EN 10162.

<b>Peso:</b>	1,00 Kg/m	<b>Prezzo:</b>	3,70 €/m
<b>Lunghezza:</b>	6,00 m		
<b>Spessore:</b>	1,2 mm		
<b>Confezione:</b>	60 barre		

**VTFV**

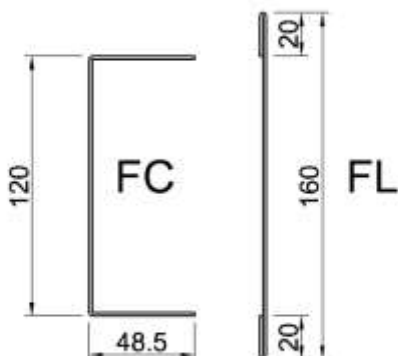
Viti per fermavetro; autofilettante 4,8 x 9,5 con intaglio, in acciaio zincato.

<b>Peso:</b>	-		
<b>Lunghezza:</b>	-		
<b>Spessore:</b>	-		
<b>Confezione:</b>	1000 pezzi	<b>Prezzo:</b>	0,04 €/cad

**FC**

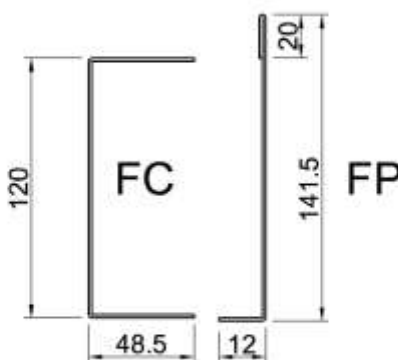
Fascione comune per porte e portoni; in lamiera d'acciaio zincata a caldo Sendzimir in qualità S250GD+Z 275 M-A-C a norma UNI-EN 10147 ed EN 10162.

<b>Peso:</b>	2,50 Kg/m		
<b>Lunghezza:</b>	5,00 m		
<b>Spessore:</b>	1,5 mm		
<b>Confezione:</b>	Singola	<b>Prezzo:</b>	6,00 €/m

**FL**

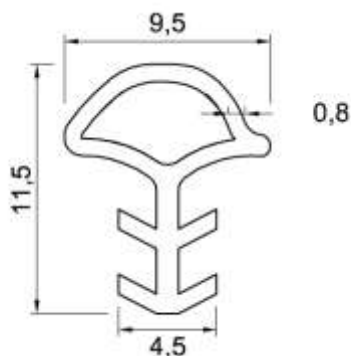
Fascione liscio per fascia centrale; per porte e portoni da accoppiare a FC; in lamiera d'acciaio zincata a caldo Sendzimir in qualità S250GD+Z 275 M-A-C a norma UNI-EN 10147 ed EN 10162.

<b>Peso:</b>	-		
<b>Lunghezza:</b>	5,00 m		
<b>Spessore:</b>	1,5 mm		
<b>Confezione:</b>	Singola	<b>Prezzo:</b>	6,00 €/m

**FP**

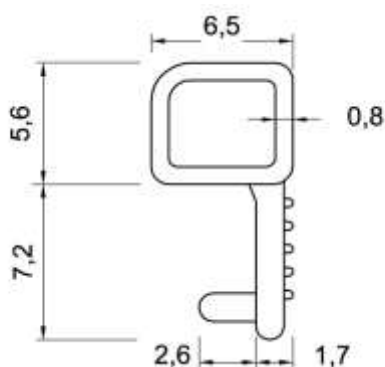
Fascione piegato per zoccolo di base; per porte e portoni da accoppiare a FC; in lamiera d'acciaio zincata a caldo Sendzimir in qualità S250GD+Z 275 M-A-C a norma UNI-EN 10147 ed EN 10162.

<b>Peso:</b>	-		
<b>Lunghezza:</b>	5,00 m		
<b>Spessore:</b>	1,5 mm		
<b>Confezione:</b>	Singola	<b>Prezzo:</b>	6,00 €/m

**GAM**

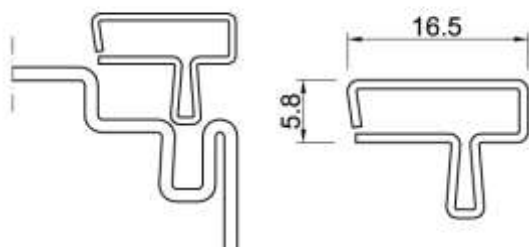
Guarnizione a palloncino in EPDM.

<b>Peso:</b>	-	<b>Prezzo:</b>	0,70 €/m
<b>Lunghezza:</b>	200 m/bobin		
<b>Spessore:</b>	-		
<b>Confezione:</b>	1 bobina		

**GPC**

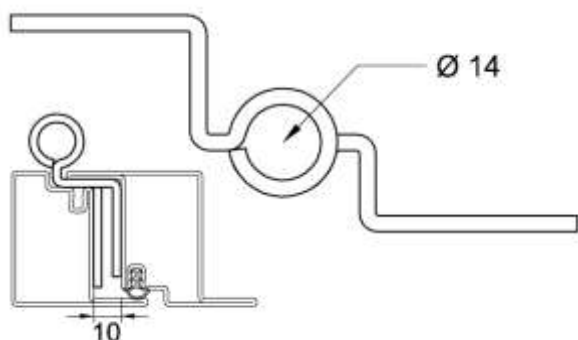
Guarnizione a palloncino coestrusa in EPDM.

<b>Peso:</b>	-	<b>Prezzo:</b>	0,70 €/m
<b>Lunghezza:</b>	100 m/bobin		
<b>Spessore:</b>	-		
<b>Confezione:</b>	2 bobine		

**PG**

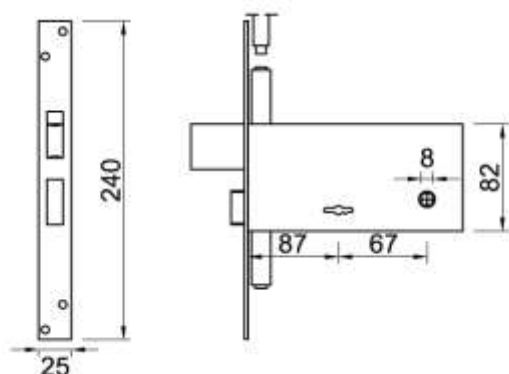
Profilo a scatto per vano guarnizione; in lamiera d'acciaio zincata a caldo Sendzimir in qualità S250GD+Z 275 M-A-C a norma UNI-EN 10147 ed EN 10162.

<b>Peso:</b>	0,30 Kg/m	<b>Prezzo:</b>	2,00 €/m
<b>Lunghezza:</b>	3,00 m		
<b>Spessore:</b>	0,8 mm		
<b>Confezione:</b>	60 barre		

**CEGZS**

Cerniera a ginocchio zincata simmetrica; cuscinetto a sfere; perno in acciaio; bandelle spessore 3 mm.

<b>Peso:</b>	0,30 Kg/pz	<b>Prezzo:</b>	4,50 €/cad
<b>Lunghezza:</b>	-		
<b>Spessore:</b>	-		
<b>Confezione:</b>	20 pezzi		

**SFT**

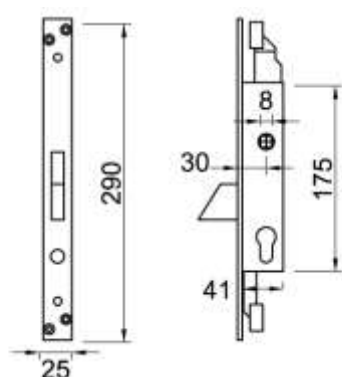
Serratura triplice da fascia; blocco tramite aste, catenaccio e chiave doppia mappa.

**Peso:** 1,38 Kg/pz

**Lunghezza:** -

**Spessore:** -

**Confezione:** Singola **Prezzo:** 29,00 €/cad

**STC**

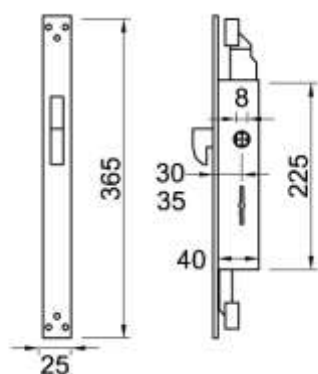
Serratura triplice da montante; blocco tramite; aste con corsa 30 mm, catenaccio basculante e cilindro europeo (non incluso).

**Peso:** -

**Lunghezza:** -

**Spessore:** -

**Confezione:** Singola **Prezzo:** 17,60 €/cad

**STDM**

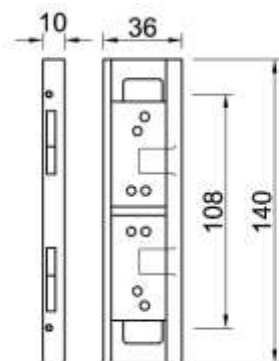
Serratura doppia mappa; triplice da montante; blocco tramite aste corsa 25 mm, catenaccio a gancio e chiave doppia mappa.

**Peso:** -

**Lunghezza:** -

**Spessore:** -

**Confezione:** Singola **Prezzo:** 19,00 €/cad

**AC**

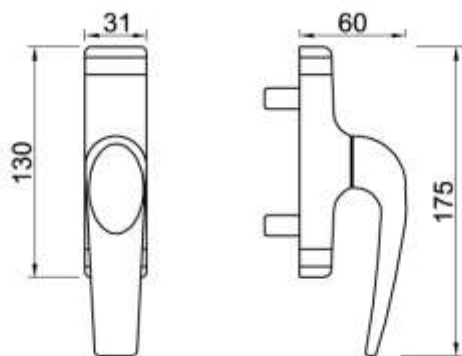
Azionamento per cremonese; in alluminio e nylon

**Peso:** -

**Lunghezza:** 0,14 m

**Spessore:** 1,0 mm

**Confezione:** 20 pezzi **Prezzo:** 2,00 €/cad

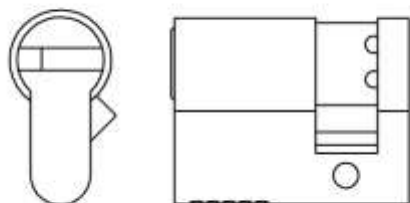
**MC**

Maniglia cremonese Manon in metallo pressofuso;  
per azionamento AC; colore nero.

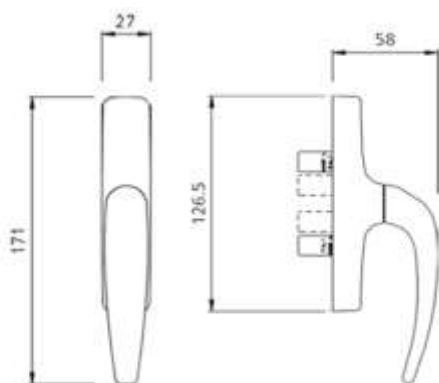
<b>Peso:</b>	-	<b>Prezzo:</b>	10,00 €/cad
<b>Lunghezza:</b>	-		
<b>Spessore:</b>	-		
<b>Confezione:</b>	Singola		

**MCIL**

Mezzocilindro a profilo europeo.

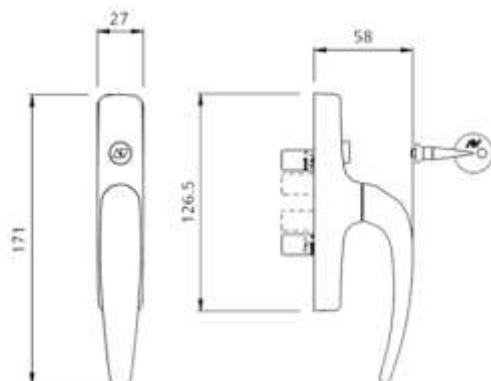


<b>Peso:</b>	-	<b>Prezzo:</b>	6,00 €/cad
<b>Lunghezza:</b>	-		
<b>Spessore:</b>	-		
<b>Confezione:</b>	Singola		

**MCT**

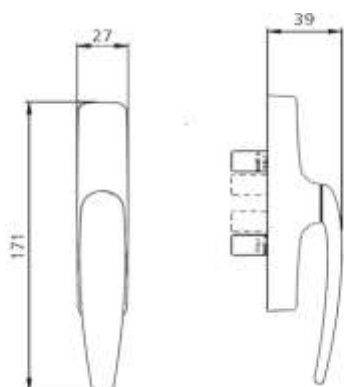
Maniglia cremonese Turandot in metallo pressofuso;  
per azionamento AC; colore nero.

<b>Peso:</b>	-	<b>Prezzo:</b>	9,00 €/cad
<b>Lunghezza:</b>	-		
<b>Spessore:</b>	-		
<b>Confezione:</b>	Singola		

**MCTC**

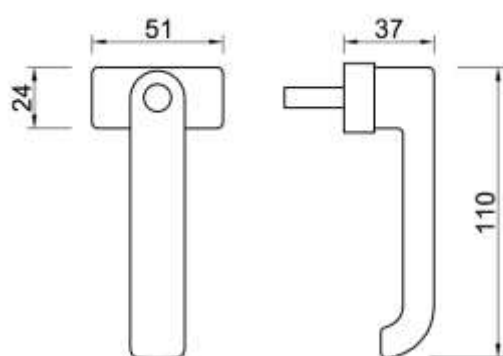
Maniglia cremonese Turandot in metallo pressofuso;  
per azionamento AC; con chiave di bloccaggio;  
colore nero.

<b>Peso:</b>	-	<b>Prezzo:</b>	14,00 €/cad
<b>Lunghezza:</b>	-		
<b>Spessore:</b>	-		
<b>Confezione:</b>	Singola		

**MCTMR**

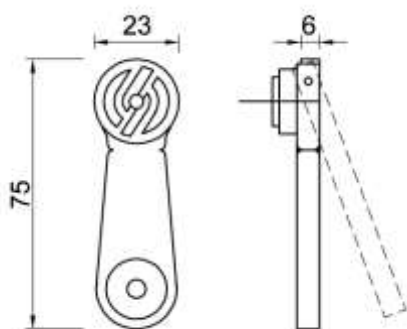
Maniglia cremonese Turandot in metallo pressofuso; con manico riabbassato per azionamento AC; colore nero.

<b>Peso:</b>	-	<b>Prezzo:</b>	9,00 €/cad
<b>Lunghezza:</b>	-		
<b>Spessore:</b>	-		
<b>Confezione:</b>	Singola		

**MMP**

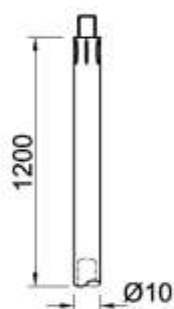
Maniglia martellina in plastica, colore nero.

<b>Peso:</b>	0,05 Kg/pz	<b>Prezzo:</b>	4,00 €/cad
<b>Lunghezza:</b>	-		
<b>Spessore:</b>	-		
<b>Confezione:</b>	Singola		

**MSTC**

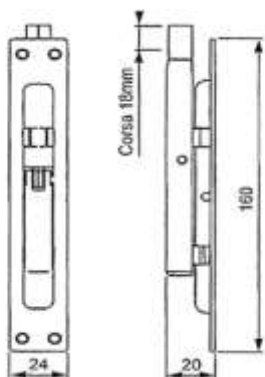
Maniglia per serratura extension nylon, colore nero.

<b>Peso:</b>	0,02Kg/pz	<b>Prezzo:</b>	3,20 €/cad
<b>Lunghezza:</b>	-		
<b>Spessore:</b>	-		
<b>Confezione:</b>	Singola		

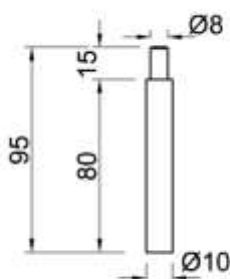
**AZ**

Asta per serratura triplici e/o paletto ad incasso; tubo in acciaio zincato Ø10 con filettatura M8.

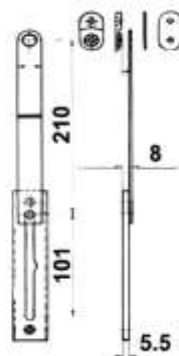
<b>Peso:</b>	0,10 Kg/pz	<b>Prezzo:</b>	2,75 €/cad
<b>Lunghezza:</b>	-		
<b>Spessore:</b>	-		
<b>Confezione:</b>	Singola		

**PAL**

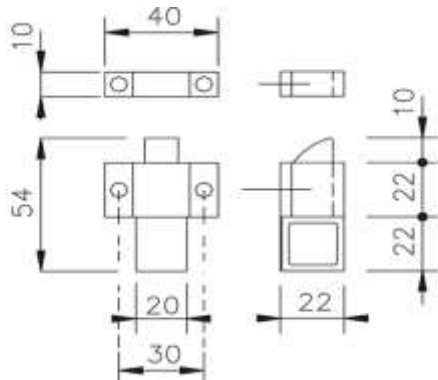
Paletto ad incasso; azione singola.

**Peso:** 0,14 Kg/pz**Lunghezza:** -**Spessore:** -**Confezione:** Singola **Prezzo:** 1,20 €/cad**PZ**

Puntale per asta; tondo d'acciaio zincato Ø10.

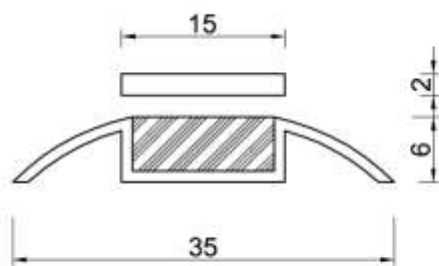
**Peso:** 0,10 Kg/pz**Lunghezza:** -**Spessore:** -**Confezione:** Singola **Prezzo:** 1,00 €/cad**BR**

Braccetto per apertura vasistas.

**Peso:** -**Lunghezza:** -**Spessore:** -**Confezione:** Singola **Prezzo:** 6,00 €/cad**CR**

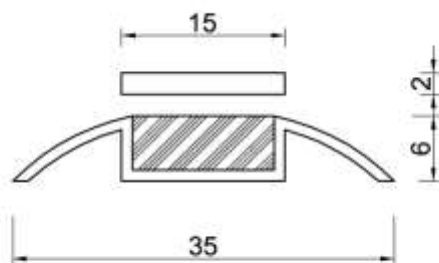
Cricchetto in zama; per apertura a vasistas; colore nero.

**Peso:** -**Lunghezza:** -**Spessore:** -**Confezione:** Singola **Prezzo:** 6,00 €/cad

**SM1000**

Soglia magnetica

<b>Peso:</b>	-		
<b>Lunghezza:</b>	1,00 m		
<b>Spessore:</b>	-		
<b>Confezione:</b>	Singola	<b>Prezzo:</b>	45,00 €/cad

**SM800**

Soglia magnetica

<b>Peso:</b>	-		
<b>Lunghezza:</b>	0,80 m		
<b>Spessore:</b>	-		
<b>Confezione:</b>	Singola	<b>Prezzo:</b>	40,00 €/cad