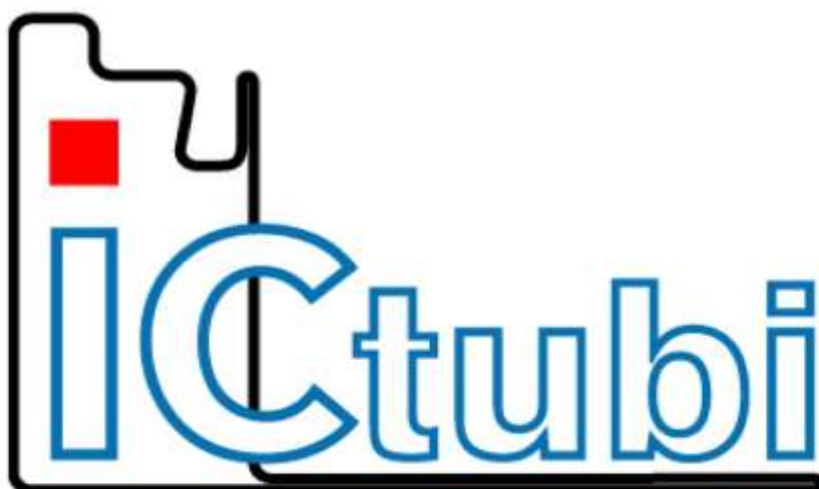


**IC TUBI SRL**

# PERSIANA AD ALETTE MOBILI

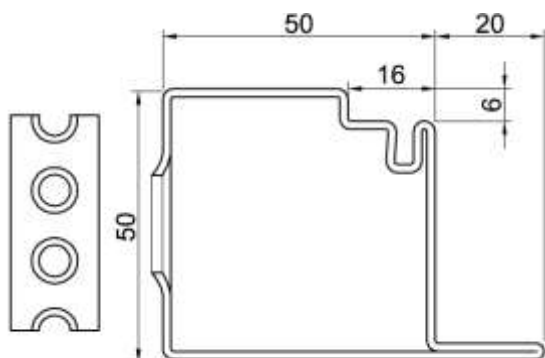
*Profili in acciaio zincato a caldo SENDZIMIR*



## **LISTINO PREZZI**

- Tipologia e caratteristiche dei montanti.
- Tipologia e caratteristiche della traversa.
- Tipologia e caratteristiche dei telai.
- Tipologia e caratteristiche dei componenti per la rotazione.
- Tipologia e caratteristiche dei fascioni.
- Tipologia e caratteristiche delle guarnizioni.
- Tipologia e caratteristiche delle serrature.
- Tipologia e caratteristiche delle maniglie.
- Altri accessori.

**NOVEMBRE - 2011**

**01**

Profilo L50-50 forato per montante anta; in lamiera d'acciaio zincata a caldo Sendzimir in qualità S250GD+Z 275 M-A-C a norma UNI-EN 10147 ed EN 10162.

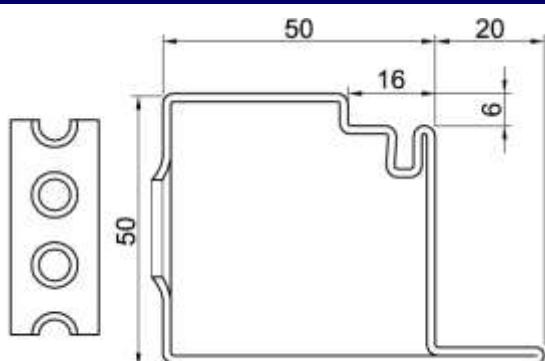
**Peso:** 2,80 Kg/m

**Lunghezza:** 1,60 m

**Spessore:** 1,5 mm

**Confezione:** Coppia

**Prezzo:** 26,00 €/cad

**02**

Profilo L50-50 forato per montante anta; in lamiera d'acciaio zincata a caldo Sendzimir in qualità S250GD+Z 275 M-A-C a norma UNI-EN 10147 ed EN 10162.

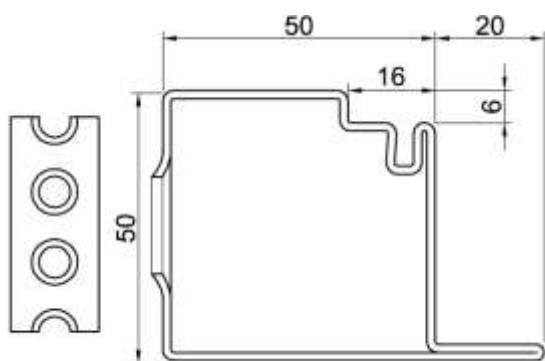
**Peso:** 2,80 Kg/m

**Lunghezza:** 2,50 m

**Spessore:** 1,5 mm

**Confezione:** Coppia

**Prezzo:** 42,00 €/cad

**021**

Profilo L50-50 forato per montante anta; in lamiera d'acciaio zincata a caldo Sendzimir in qualità S250GD+Z 275 M-A-C a norma UNI-EN 10147 ed EN 10162.

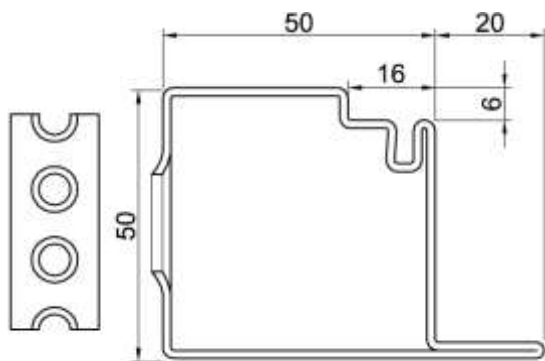
**Peso:** 2,80 Kg/m

**Lunghezza:** 3,00 m

**Spessore:** 1,5 mm

**Confezione:** Coppia

**Prezzo:** 50,00 €/cad

**022**

Profilo L50-50 forato per montante anta; in lamiera d'acciaio zincata a caldo Sendzimir in qualità S250GD+Z 275 M-A-C a norma UNI-EN 10147 ed EN 10162.

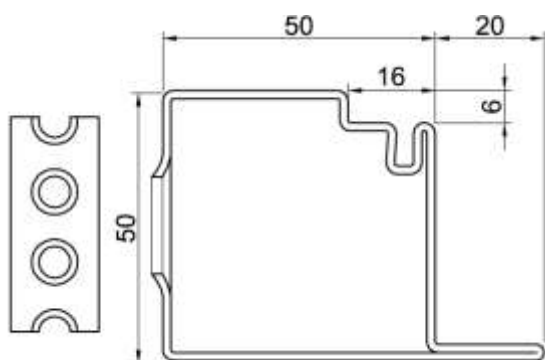
**Peso:** 2,80 Kg/m

**Lunghezza:** 2,00 m

**Spessore:** 1,5 mm

**Confezione:** Coppia

**Prezzo:** 34,00 €/cad

**023**

Profilo L50-50 forato per montante anta; in lamiera d'acciaio zincata a caldo Sendzimir in qualità S250GD+Z 275 M-A-C a norma UNI-EN 10147 ed EN 10162.

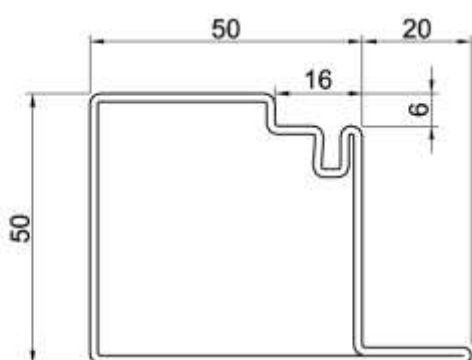
**Peso:** 2,80 Kg/m

**Lunghezza:** 1,40 m

**Spessore:** 1,5 mm

**Confezione:** Coppia

**Prezzo:** 24,00 €/cad

**L50-50 P**

Profilo in lamiera d'acciaio zincata a caldo Sendzimir in qualità S250GD+Z 275 M-A-C a norma UNI-EN 10147 ed EN 10162. Con cava portaguarnizione.

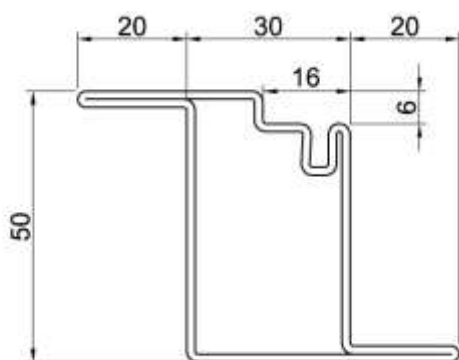
**Peso:** 2,80 Kg/m

**Lunghezza:** 6,00 m

**Spessore:** 1,5 mm

**Confezione:** 40 barre

**Prezzo:** 7,20 €/m

**Z50-30**

Profilo in lamiera d'acciaio zincata a caldo Sendzimir in qualità S250GD+Z 275 M-A-C a norma UNI-EN 10147 ed EN 10162. Con cava portaguarnizione.

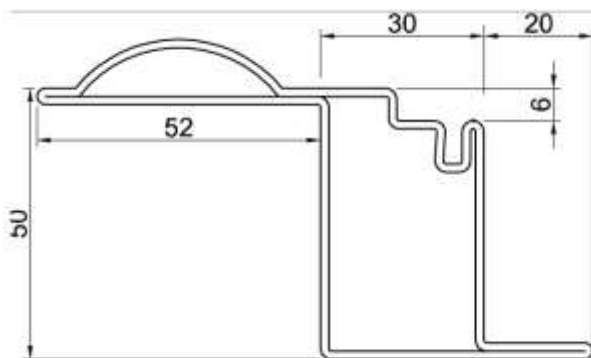
**Peso:** 2,80 Kg/m

**Lunghezza:** 6,00 m

**Spessore:** 1,5 mm

**Confezione:** 40 barre

**Prezzo:** 9,50 €/m

**Z50-30 TELAIO**

Profilo in lamiera d'acciaio zincata a caldo Sendzimir in qualità S250GD+Z 275 M-A-C a norma UNI-EN 10147 ed EN 10162. Con cava portaguarnizione.

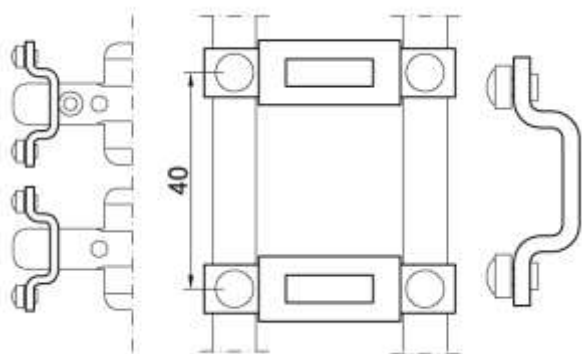
**Peso:** 3,70 Kg/m

**Lunghezza:** 6,50 m

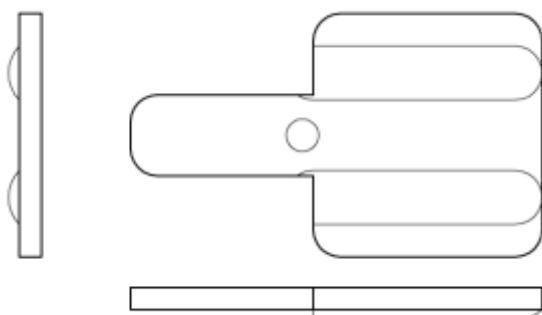
**Spessore:** 1,5 mm

**Confezione:** 40 barre

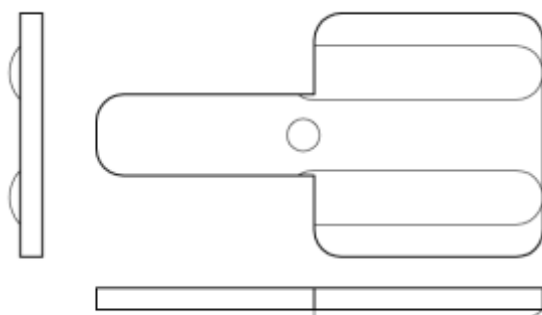
**Prezzo:** 6,50 €/m

**03**

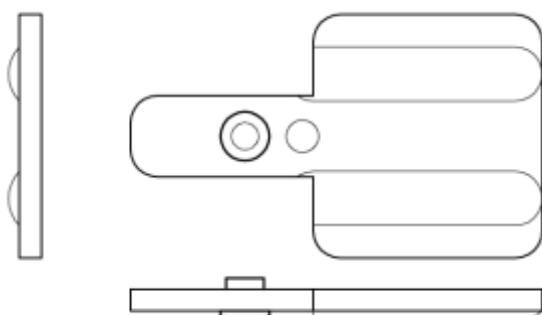
Sistema Rotazione lamelle; capacità 19 lamelle.

**Peso:** 0,6 Kg/pz**Lunghezza:** 0,80 m**Spessore:** 3,0 mm**Confezione:** Singola**Prezzo:** 14,00 €/cad**04**

Inserto in lamiera d'acciaio zincata; per estremità ovale lato cerniere.

**Peso:** 0,07 Kg/pz**Lunghezza:** -**Spessore:** 3,0 mm**Confezione:** Singola**Prezzo:** 0,64 €/cad**04L**

Inserto in lamiera d'acciaio zincata; per estremità ovale lato serratura.

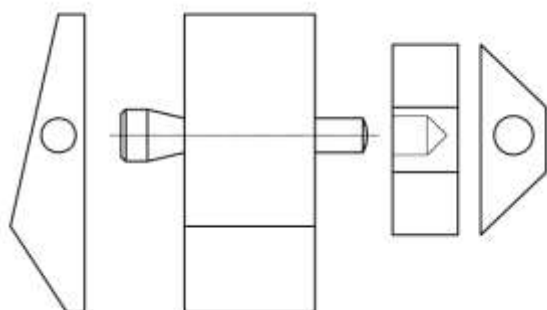
**Peso:** 0,07 Kg/pz**Lunghezza:** -**Spessore:** 3,0 mm**Confezione:** Singola**Prezzo:** 0,64 €/cad**05**

Inserto in lamiera d'acciaio zincata; per ovale di estremità.

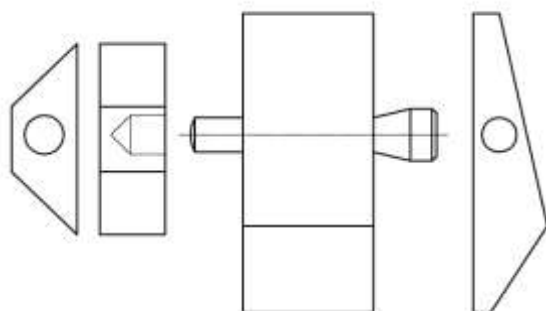
**Peso:** 0,07 Kg/pz**Lunghezza:** -**Spessore:** 3,0 mm**Confezione:** Singola**Prezzo:** 0,64 €/cad

**06**

Lunette in lamiera d'acciaio zincata; per inserto.

**Peso:** 0,001 Kg/pz**Lunghezza:** -**Spessore:** 1,0 mm**Confezione:** Singola**Prezzo:** 0,06 €/cad**07**

Maniglia rotazione lamelle anta a destra; acciaio zincato.

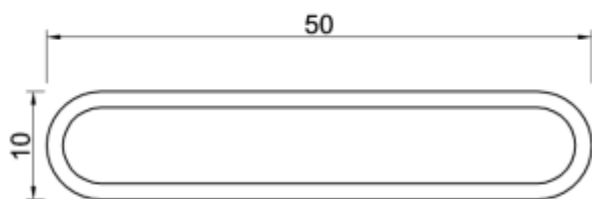
**Peso:** 0,24 Kg/pz**Lunghezza:** -**Spessore:** -**Confezione:** Singola**Prezzo:** 5,00 €/cad**08**

Maniglia rotazione lamelle anta a sinistra; acciaio zincato.

**Peso:** 0,24 Kg/pz**Lunghezza:** -**Spessore:** -**Confezione:** Singola**Prezzo:** 5,00 €/cad**09**

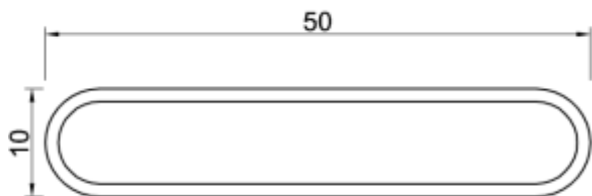
Distanziale per montate in lamiera d'acciaio zincata.

**Peso:** 1,90 Kg/pz**Lunghezza:** 2,50 m**Spessore:** 1,5 mm**Confezione:** Singola**Prezzo:** 7,50 €/cad

**OVALE**

Profilo in lamiera d'acciaio zincata a caldo Sendzimir in qualità DX52D Z-200.

<b>Peso:</b>	1,30 Kg/m		
<b>Lunghezza:</b>	6,00 m		
<b>Spessore:</b>	1,5 mm		
<b>Confezione:</b>	Singola	<b>Prezzo:</b>	1,80 €/m

**OVALE 12Z**

Profilo in lamiera d'acciaio zincata a caldo Sendzimir in qualità DX52D Z-200.

<b>Peso:</b>	1,30 Kg/m		
<b>Lunghezza:</b>	6,00 m		
<b>Spessore:</b>	1,2 mm		
<b>Confezione:</b>	Singola	<b>Prezzo:</b>	1,60 €/m

**13**

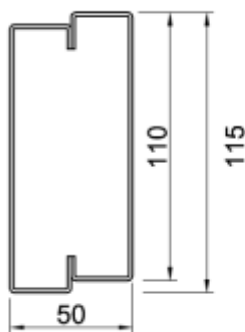
Fascia estensibile di base; per persiane alette orientabili e/o alette fisse; in lamiera d'acciaio zincata.



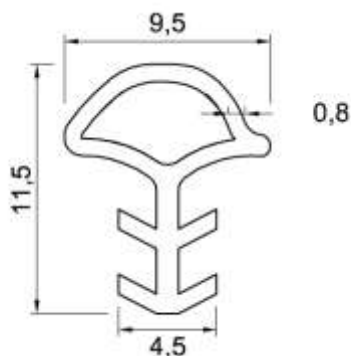
<b>Peso:</b>	4,50 Kg/m		
<b>Lunghezza:</b>	3,00 m		
<b>Spessore:</b>	1,5 mm		
<b>Confezione:</b>	Singola	<b>Prezzo:</b>	12,00 €/m

**14**

Fascia centrale; per persiana alette orientabili da 50 mm, due elementi da saldare; in lamiera d'acciaio zincata.

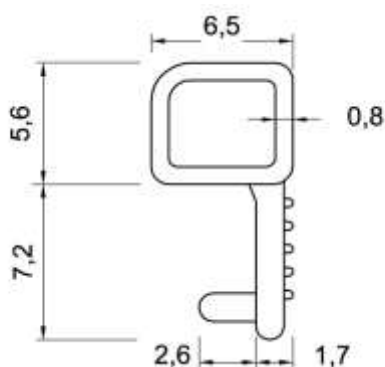


<b>Peso:</b>	4,50 Kg/m		
<b>Lunghezza:</b>	3,00 m		
<b>Spessore:</b>	1,5 mm		
<b>Confezione:</b>	Singola	<b>Prezzo:</b>	10,00 €/m

**GAM**

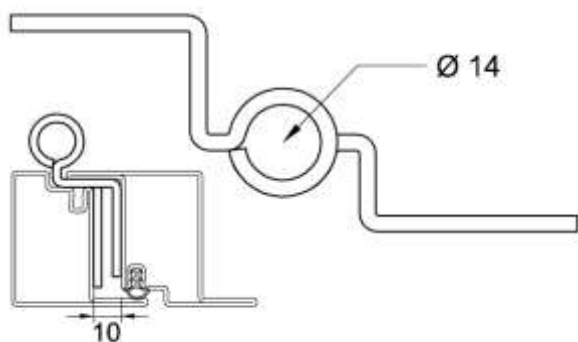
Guarnizione a palloncino in EPDM.

<b>Peso:</b>	-		
<b>Lunghezza:</b>	200 m/bobin		
<b>Spessore:</b>	-		
<b>Confezione:</b>	1 bobina	<b>Prezzo:</b>	0,70 €/m

**GPC**

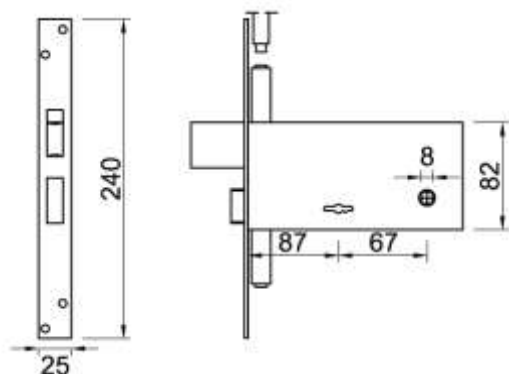
Guarnizione a palloncino coestrusa in EPDM.

<b>Peso:</b>	-		
<b>Lunghezza:</b>	100 m/bobin		
<b>Spessore:</b>	-		
<b>Confezione:</b>	2 bobine	<b>Prezzo:</b>	0,70 €/m

**CEGZS**

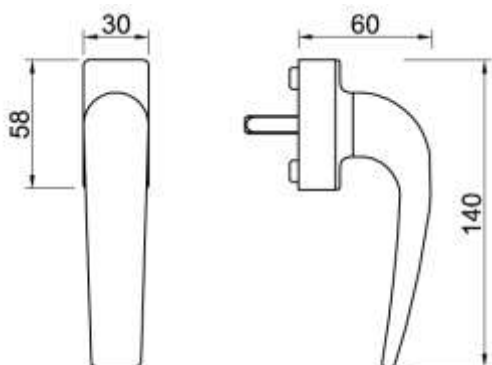
Cerniera a ginocchio zincata simmetrica; cuscinetto a sfere; perno in acciaio; bandelle spessore 3 mm.

<b>Peso:</b>	0,30 Kg/pz		
<b>Lunghezza:</b>	-		
<b>Spessore:</b>	-		
<b>Confezione:</b>	20 pezzi	<b>Prezzo:</b>	4,50 €/cad

**SFT**

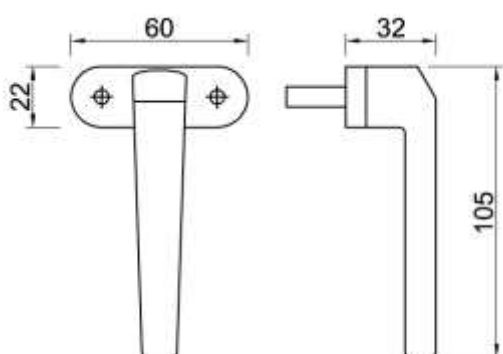
Serratura triplice da fascia; blocco tramite aste, catenaccio e chiave doppia mappa.

<b>Peso:</b>	1,38 Kg/pz		
<b>Lunghezza:</b>	-		
<b>Spessore:</b>	-		
<b>Confezione:</b>	Singola	<b>Prezzo:</b>	29,00 €/cad

**MM**

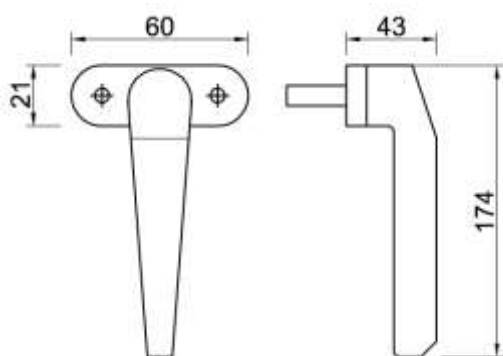
Maniglia martellina Manon in metallo pressofuso, colore nero

<b>Peso:</b>	0,05 Kg/pz	<b>Prezzo:</b>	8,00 €/cad
<b>Lunghezza:</b>	-		
<b>Spessore:</b>	-		
<b>Confezione:</b>	Singola		

**MMA**

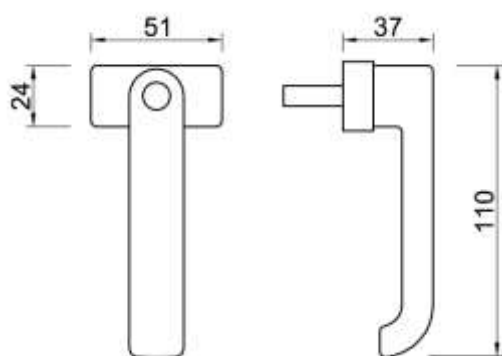
Maniglia martellina in metallo pressofuso, colore nero.

<b>Peso:</b>	0,05 Kg/pz	<b>Prezzo:</b>	3,50 €/cad
<b>Lunghezza:</b>	-		
<b>Spessore:</b>	-		
<b>Confezione:</b>	Singola		

**MMO**

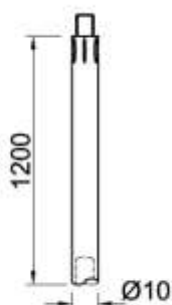
Maniglia martellina in metallo pressofuso, colore oro.

<b>Peso:</b>	0,05 Kg/pz	<b>Prezzo:</b>	4,50 €/cad
<b>Lunghezza:</b>	-		
<b>Spessore:</b>	-		
<b>Confezione:</b>	Singola		

**MMP**

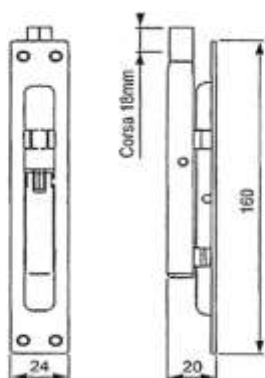
Maniglia martellina in plastica, colore nero.

<b>Peso:</b>	0,05 Kg/pz	<b>Prezzo:</b>	4,00 €/cad
<b>Lunghezza:</b>	-		
<b>Spessore:</b>	-		
<b>Confezione:</b>	Singola		

**AZ**

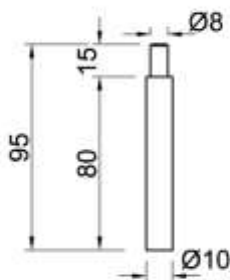
Asta per serratura triplici e/o paletto ad incasso;  
tubo in acciaio zincato  $\varnothing 10$  con filettatura M8.

<b>Peso:</b>	0,10 Kg/pz		
<b>Lunghezza:</b>	-		
<b>Spessore:</b>	-		
<b>Confezione:</b>	Singola	<b>Prezzo:</b>	2,75 €/cad

**PAL**

Paletto ad incasso; azione singola.

<b>Peso:</b>	0,14 Kg/pz		
<b>Lunghezza:</b>	-		
<b>Spessore:</b>	-		
<b>Confezione:</b>	Singola	<b>Prezzo:</b>	1,20 €/cad

**PZ**

Puntale per asta; tondo d'acciaio zincato  $\varnothing 10$ .

<b>Peso:</b>	0,10 Kg/pz		
<b>Lunghezza:</b>	-		
<b>Spessore:</b>	-		
<b>Confezione:</b>	Singola	<b>Prezzo:</b>	1,00 €/cad