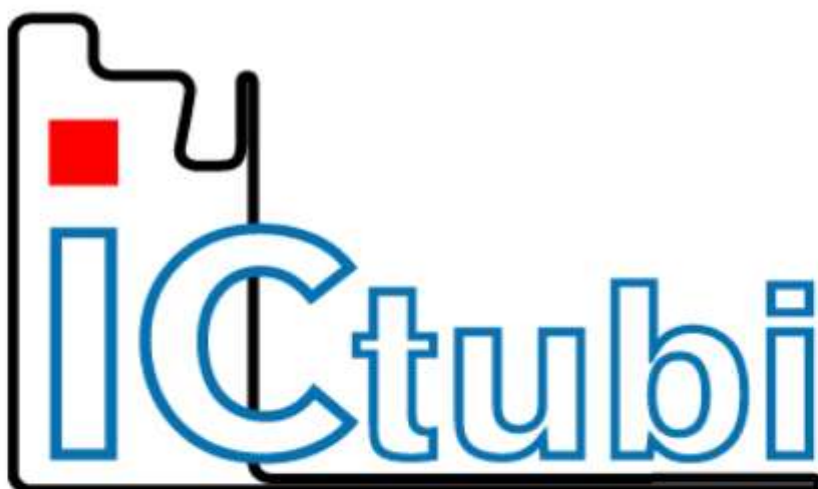


IC TUBI SRL

PERSIANA AD ALETTE FISSE

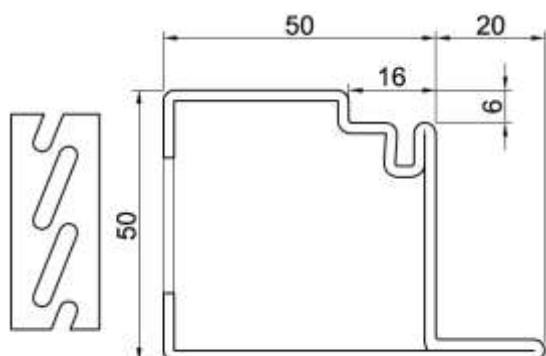
Profili in acciaio zincato a caldo SENDZIMIR



LISTINO PREZZI

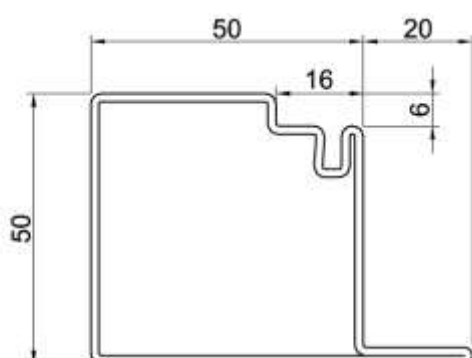
- Tipologia e caratteristiche dei montanti.
- Tipologia e caratteristiche delle traverse.
- Tipologia e caratteristiche dei telai.
- Tipologia e caratteristiche dei fascioni.
- Tipologia e caratteristiche delle guarnizioni.
- Tipologia e caratteristiche delle serrature.
- Tipologia e caratteristiche maniglie.
- Altri accessori.

NOVEMBRE - 2011

**L50-50 ASO**

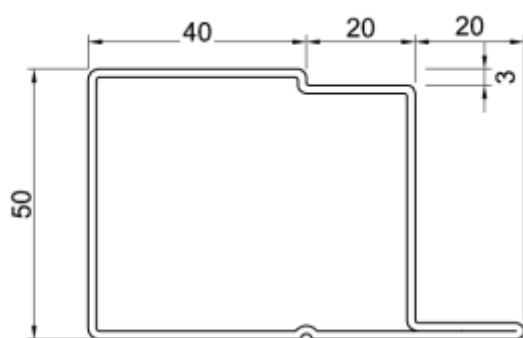
Profilo in lamiera d'acciaio zincata a caldo Sendzimir in qualità S250GD+Z 275 M-A-C a norma UNI-EN 10147 ed EN 10162. Con cava portaguarnizione.

Peso: 2,80 Kg/m
Lunghezza: 6,00 m
Spessore: 1,5 mm
Confezione: 20 coppie **Prezzo:** 7,50 €/m

**L50-50 P**

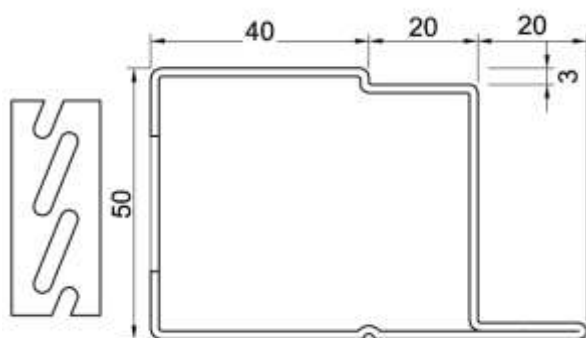
Profilo in lamiera d'acciaio zincata a caldo Sendzimir in qualità S250GD+Z 275 M-A-C a norma UNI-EN 10147 ed EN 10162. Con cava portaguarnizione.

Peso: 2,80 Kg/m
Lunghezza: 6,00 m
Spessore: 1,5 mm
Confezione: 40 barre **Prezzo:** 7,20 €/m

**L50-60**

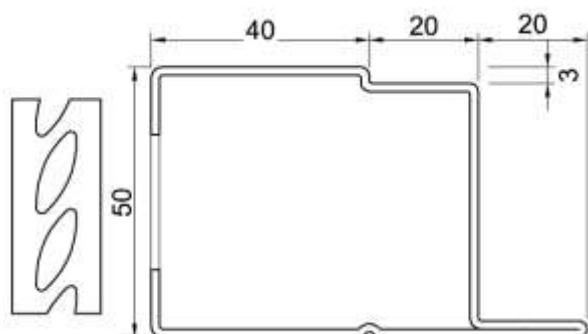
Profilo in lamiera d'acciaio zincata a caldo Sendzimir in qualità S250GD+Z 275 M-A-C a norma UNI-EN 10147 ed EN 10162. Senza cava portaguarnizione.

Peso: 3,00 Kg/m
Lunghezza: 6,00 m
Spessore: 1,5 mm
Confezione: Singola **Prezzo:** 5,50 €/m

**L50-60 ASO**

Profilo in lamiera d'acciaio zincata a caldo Sendzimir in qualità S250GD+Z 275 M-A-C a norma UNI-EN 10147 ed EN 10162. Con cava portaguarnizione.

Peso: 3,00 Kg/m
Lunghezza: 6,00 m
Spessore: 1,5 mm
Confezione: Coppia **Prezzo:** 6,50 €/m

**L50-60 ASOE**

Profilo in lamiera d'acciaio zincata a caldo Sendzimir in qualità S250GD+Z 275 M-A-C a norma UNI-EN 10147 ed EN 10162. Senza cava portaguarnizione.

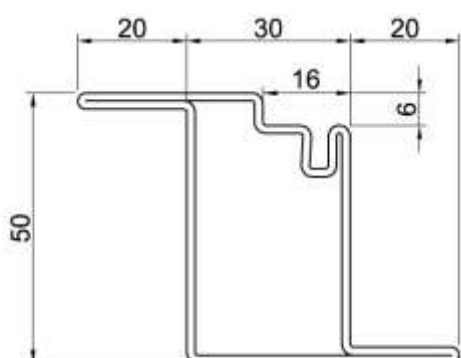
Peso: 3,00 Kg/m

Lunghezza: 6,00 m

Spessore: 1,5 mm

Confezione: Coppia

Prezzo: 7,00 €/m

**Z50-30**

Profilo in lamiera d'acciaio zincata a caldo Sendzimir in qualità S250GD+Z 275 M-A-C a norma UNI-EN 10147 ed EN 10162. Con cava portaguarnizione.

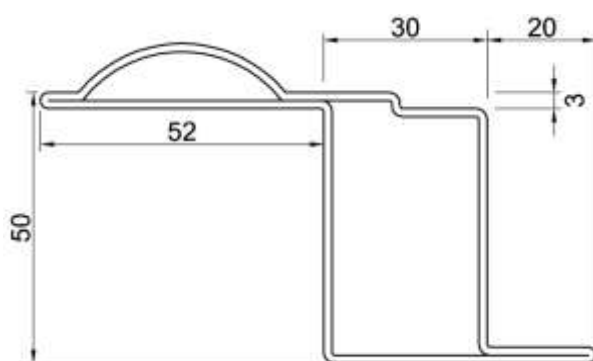
Peso: 2,80 Kg/m

Lunghezza: 6,00 m

Spessore: 1,5 mm

Confezione: 40 barre

Prezzo: 9,50 €/m

**Z50-30 BSC**

Profilo in lamiera d'acciaio zincata a caldo Sendzimir in qualità S250GD+Z 275 M-A-C a norma UNI-EN 10147 ed EN 10162. Senza cava portaguarnizione.

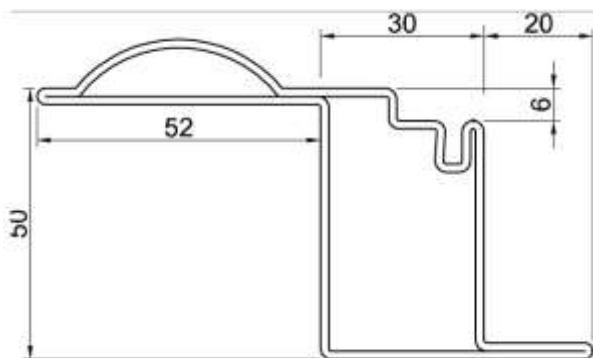
Peso: 3,57 Kg/m

Lunghezza: 6,00 m

Spessore: 1,5 mm

Confezione: 40 barre

Prezzo: 6,50 €/m

**Z50-30 TELAIO**

Profilo in lamiera d'acciaio zincata a caldo Sendzimir in qualità S250GD+Z 275 M-A-C a norma UNI-EN 10147 ed EN 10162. Con cava portaguarnizione.

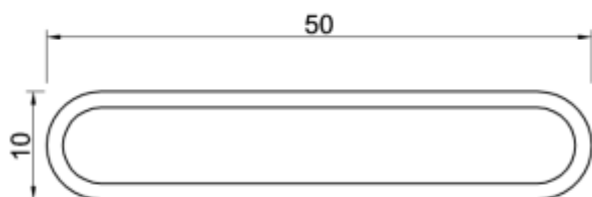
Peso: 3,70 Kg/m

Lunghezza: 6,50 m

Spessore: 1,5 mm

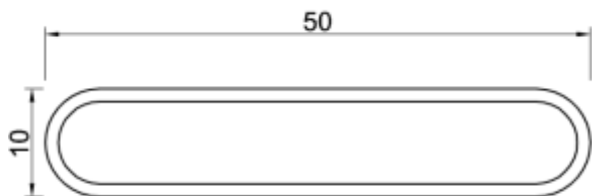
Confezione: 40 barre

Prezzo: 6,50 €/m

OVALE

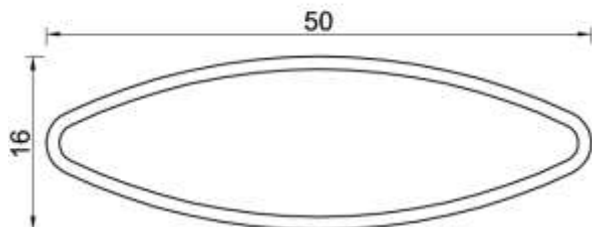
Profilo in lamiera d'acciaio zincata a caldo Sendzimir in qualità DX52D Z-200.

Peso: 1,30 Kg/m
Lunghezza: 6,00 m
Spessore: 1,5 mm
Confezione: Singola **Prezzo:** 1,80 €/m

OVALE 12Z

Profilo in lamiera d'acciaio zincata a caldo Sendzimir in qualità DX52D Z-200.

Peso: 1,30 Kg/m
Lunghezza: 6,00 m
Spessore: 1,2 mm
Confezione: Singola **Prezzo:** 1,60 €/m

OVALE EL

Profilo in lamiera d'acciaio zincata a caldo Sendzimir in qualità DX52D Z-200.

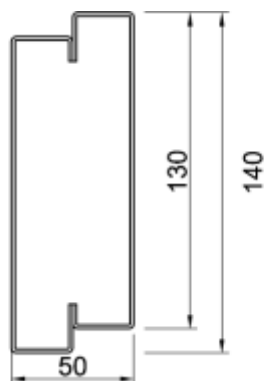
Peso: 1,30 Kg/m
Lunghezza: 6,00 m
Spessore: 1,5 mm
Confezione: Singola **Prezzo:** 2,00 €/m

13

Fascia estensibile di base; per persiane alette orientabili e/o alette fisse; in lamiera d'acciaio zincata.

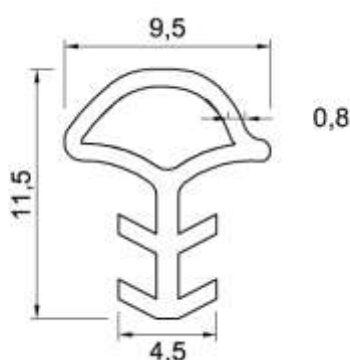


Peso: 4,50 Kg/m
Lunghezza: 3,00 m
Spessore: 1,5 mm
Confezione: Singola **Prezzo:** 12,00 €/m

**FPF**

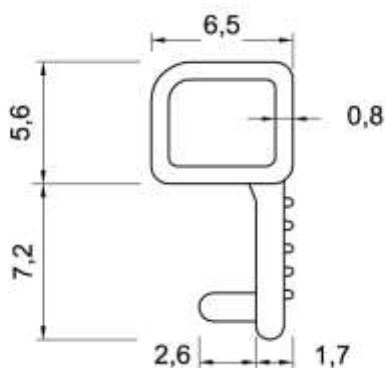
Fascia centrale; per persiana alette fisse da 50 mm, due elementi da saldare; in lamiera d'acciaio zincata.

Peso:	-	Prezzo:	9,00 €/m
Lunghezza:	3,00 m		
Spessore:	1,5 mm		
Confezione:	Singola		

**GAM**

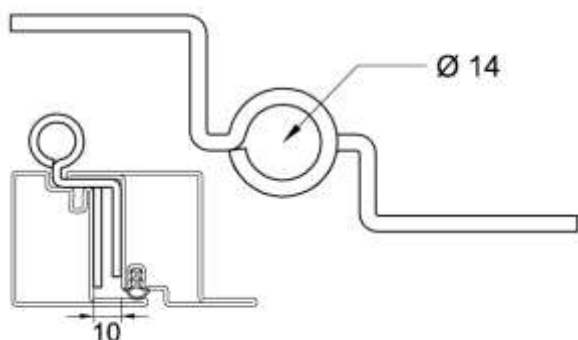
Guarnizione a palloncino in EPDM.

Peso:	-	Prezzo:	0,70 €/m
Lunghezza:	200 m/bobin		
Spessore:	-		
Confezione:	1 bobina		

**GPC**

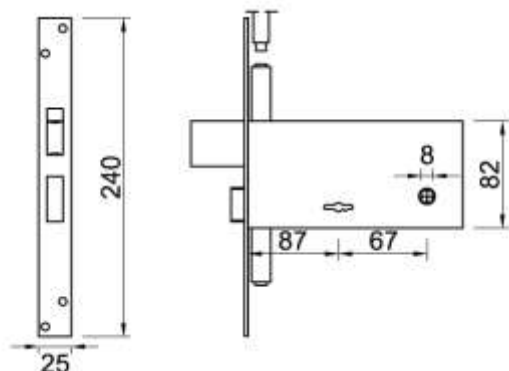
Guarnizione a palloncino coestrusa in EPDM.

Peso:	-	Prezzo:	0,70 €/m
Lunghezza:	100 m/bobin		
Spessore:	-		
Confezione:	2 bobine		

**CEGZS**

Cerniera a ginocchio zincata simmetrica; cuscinetto a sfere; perno in acciaio; bandelle spessore 3 mm.

Peso:	0,30 Kg/pz	Prezzo:	4,50 €/cad
Lunghezza:	-		
Spessore:	-		
Confezione:	20 pezzi		

**SFT**

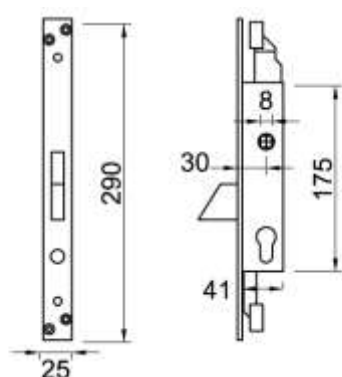
Serratura triplice da fascia; blocco tramite aste, catenaccio e chiave doppia mappa.

Peso: 1,38 Kg/pz

Lunghezza: -

Spessore: -

Confezione: Singola **Prezzo:** 29,00 €/cad

**STC**

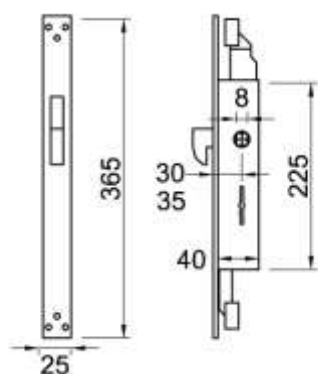
Serratura triplice da montante; blocco tramite; aste con corsa 30 mm, catenaccio basculante e cilindro europeo (non incluso).

Peso: -

Lunghezza: -

Spessore: -

Confezione: Singola **Prezzo:** 17,60 €/cad

**STDM**

Serratura doppia mappa; triplice da montante; blocco tramite aste corsa 25 mm, catenaccio a gancio e chiave doppia mappa.

Peso: -

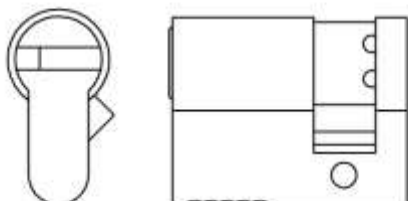
Lunghezza: -

Spessore: -

Confezione: Singola **Prezzo:** 19,00 €/cad

MCIL

Mezzocilindro a profilo europeo.

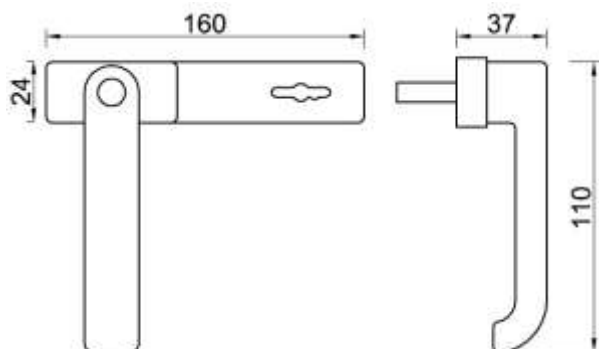


Peso: -

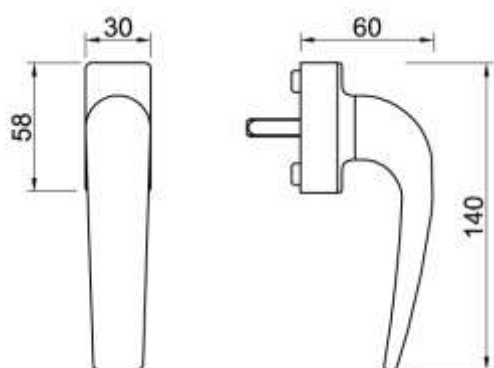
Lunghezza: -

Spessore: -

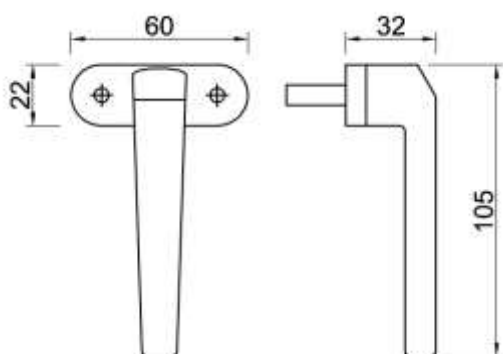
Confezione: Singola **Prezzo:** 6,00 €/cad

**MDM**

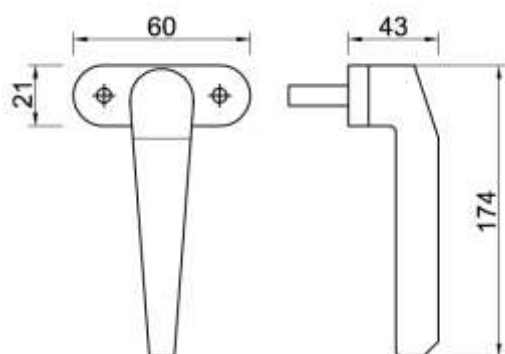
Maniglia a doppia mappa in plastica, colore nero.

Peso: 0,05 Kg/pz**Lunghezza:** -**Spessore:** -**Confezione:** Singola**Prezzo:** 4,20 €/cad**MM**

Maniglia martellina Manon in metallo pressofuso, colore nero

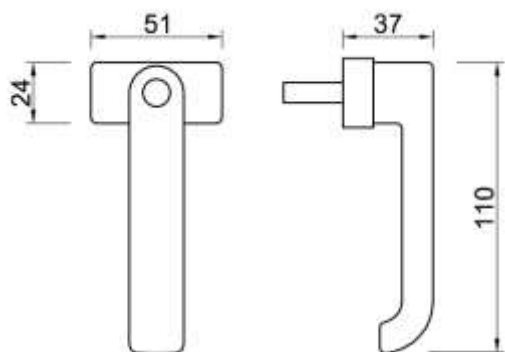
Peso: 0,05 Kg/pz**Lunghezza:** -**Spessore:** -**Confezione:** Singola**Prezzo:** 8,00 €/cad**MMA**

Maniglia martellina in metallo pressofuso, colore nero.

Peso: 0,05 Kg/pz**Lunghezza:** -**Spessore:** -**Confezione:** Singola**Prezzo:** 3,50 €/cad**MMO**

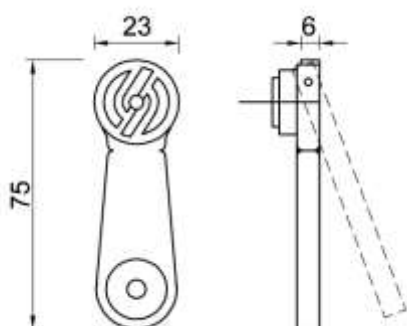
Maniglia martellina in metallo pressofuso, colore oro.

Peso: 0,05 Kg/pz**Lunghezza:** -**Spessore:** -**Confezione:** Singola**Prezzo:** 4,50 €/cad

**MMP**

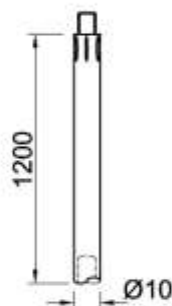
Maniglia martellina in plastica, colore nero.

Peso:	0,05 Kg/pz		
Lunghezza:	-		
Spessore:	-		
Confezione:	Singola	Prezzo:	4,00 €/cad

**MSTC**

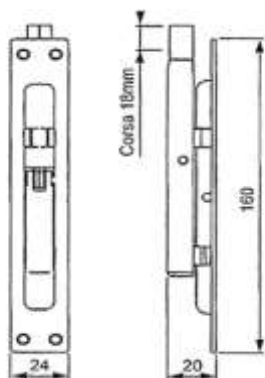
Maniglia per serratura extension nylon, colore nero.

Peso:	0,02Kg/pz		
Lunghezza:	-		
Spessore:	-		
Confezione:	Singola	Prezzo:	3,20 €/cad

**AZ**

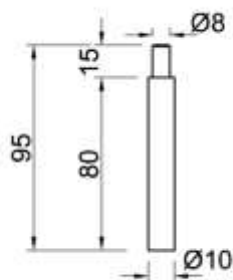
Asta per serratura triplici e/o paletto ad incasso; tubo in acciaio zincato Ø10 con filettatura M8.

Peso:	0,10 Kg/pz		
Lunghezza:	-		
Spessore:	-		
Confezione:	Singola	Prezzo:	2,75 €/cad

**PAL**

Paletto ad incasso; azione singola.

Peso:	0,14 Kg/pz		
Lunghezza:	-		
Spessore:	-		
Confezione:	Singola	Prezzo:	1,20 €/cad

**PZ****Puntale per asta; tondo d'acciaio zincato ø10.****Peso:** 0,10 Kg/pz**Lunghezza:** -**Spessore:** -**Confezione:** Singola**Prezzo:** 1,00 €/cad