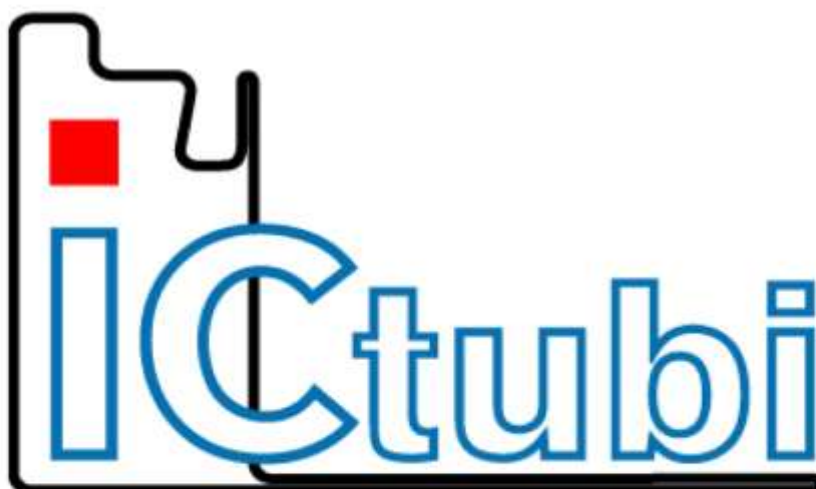


IC TUBI SRL

ANTA RIBALTA

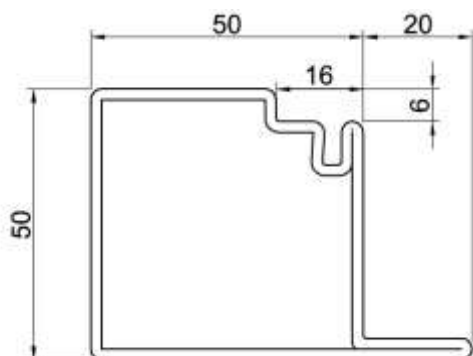
Profili in acciaio zincato a caldo SENDZIMIR



LISTINO PREZZI

- Tipologia e caratteristiche dei Profili.
- Tipologia e caratteristiche dei fermavetri.
- Tipologia e caratteristiche delle guarnizioni.
- Tipologia e caratteristiche della ferramenta.
- Altri accessori.

NOVEMBRE - 2011

**L50-50/2**

Profilo in lamiera d'acciaio zincata a caldo Sendzimir in qualità S250GD+Z 275 M-A-C a norma UNI-EN 10147 ed EN 10162. Con cava portaguarnizione.

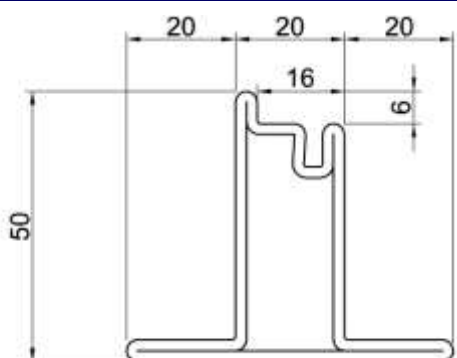
Peso: 3,81 Kg/m

Lunghezza: 6,00 m

Spessore: 2,0 mm

Confezione: 40 barre

Prezzo: 14,50 €/m

**T50-20**

Profilo in lamiera d'acciaio zincata a caldo Sendzimir in qualità S250GD+Z 275 M-A-C a norma UNI-EN 10147 ed EN 10162. Con cava portaguarnizione.

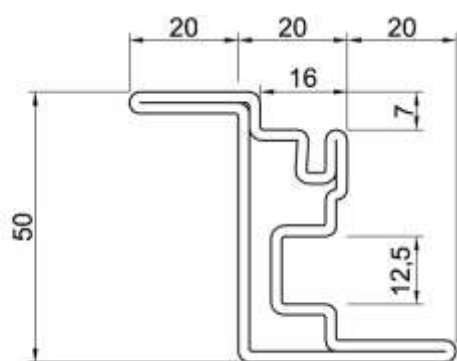
Peso: 3,40 Kg/m

Lunghezza: 6,00 m

Spessore: 2,0 mm

Confezione: Singola

Prezzo: 24,00 €/m

**Z50-20 AR**

Profilo in lamiera d'acciaio zincata a caldo Sendzimir in qualità S250GD+Z 275 M-A-C a norma UNI-EN 10147 ed EN 10162. Con cava portaguarnizione.

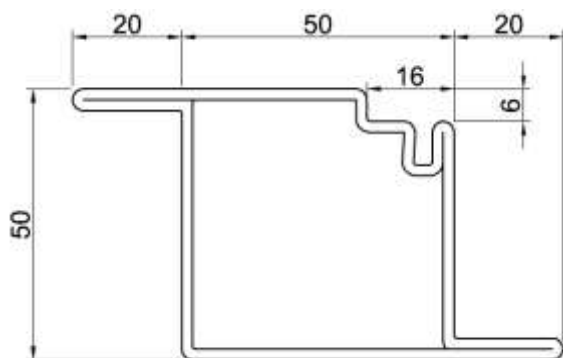
Peso: 3,50 Kg/m

Lunghezza: 6,00 m

Spessore: 2,0 mm

Confezione: Singola

Prezzo: 37,00 €/m

**Z50-50/2**

Profilo in lamiera d'acciaio zincata a caldo Sendzimir in qualità S250GD+Z 275 M-A-C a norma UNI-EN 10147 ed EN 10162. Con cava portaguarnizione.

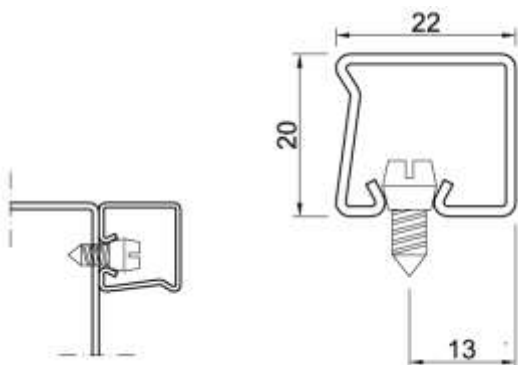
Peso: 4,43 Kg/m

Lunghezza: 6,00 m

Spessore: 2,0 mm

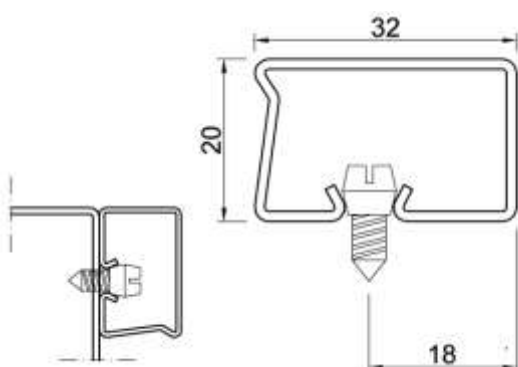
Confezione: 40 barre

Prezzo: 17,00 €/m

**FV22M**

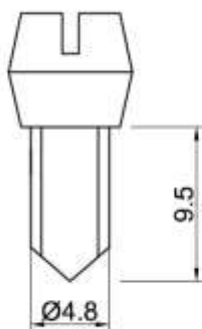
Fermavetro a scatto per ante mobili; in lamiera d'acciaio zincata a caldo Sendzimir in qualità S250GD+Z 275 M-A-C a norma UNI-EN 10147 ed EN 10162.

Peso:	0,80 Kg/m	Prezzo:	3,40 €/m
Lunghezza:	6,00 m		
Spessore:	1,2 mm		
Confezione:	60 barre		

**FV32M**

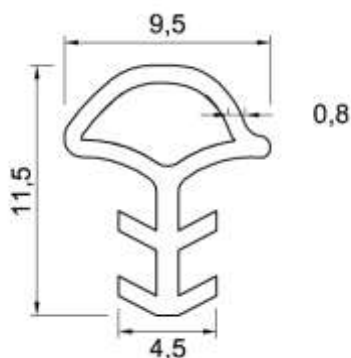
Fermavetro a scatto per ante mobili; in lamiera d'acciaio zincata a caldo Sendzimir in qualità S250GD+Z 275 M-A-C a norma UNI-EN 10147 ed EN 10162.

Peso:	1,00 Kg/m	Prezzo:	3,70 €/m
Lunghezza:	6,00 m		
Spessore:	1,2 mm		
Confezione:	60 barre		

**VTFV**

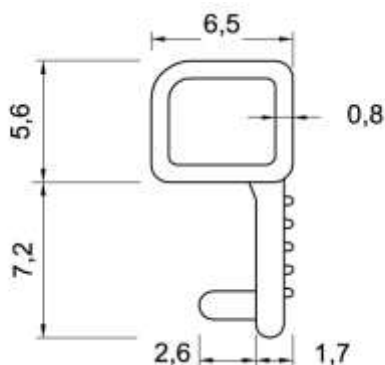
Viti per fermavetro; autofilettante 4,8 x 9,5 con intaglio, in acciaio zincato.

Peso:	-	Prezzo:	0,04 €/cad
Lunghezza:	-		
Spessore:	-		
Confezione:	1000 pezzi		

**GAM**

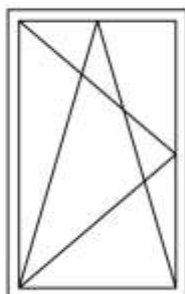
Guarnizione a palloncino in EPDM.

Peso:	-	Prezzo:	0,70 €/m
Lunghezza:	200 m/bobin		
Spessore:	-		
Confezione:	1 bobina		

**GPC**

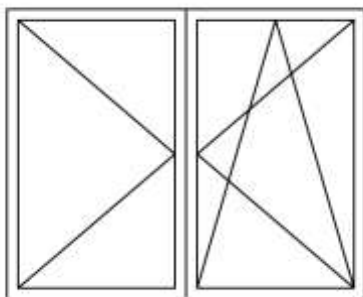
Guarnizione a palloncino coestrusa in EPDM.

Peso:	-	Prezzo:	0,70 €/m
Lunghezza:	100 m/bobin		
Spessore:	-		
Confezione:	2 bobine		

**FERAR1**

Ferramenta AR per finestra ad un anta.

Peso:	-	Prezzo:	140,00 €/cad
Lunghezza:	-		
Spessore:	-		
Confezione:	1 Kit		

**FERAR2**

Ferramenta AR per finestra a due ante con un'anta AR.

Peso:	-	Prezzo:	220,00 €/cad
Lunghezza:	-		
Spessore:	-		
Confezione:	1 Kit		