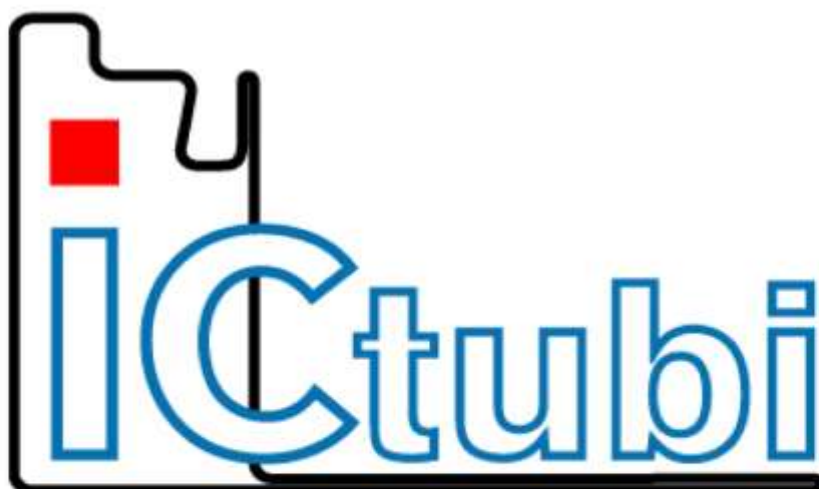


IC TUBI SRL

ALZANTE SCORREVOLE

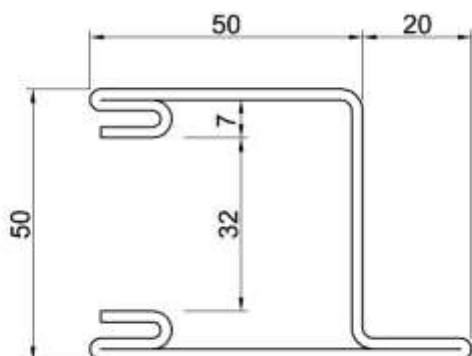
Profili in acciaio zincato a caldo SENDZIMIR



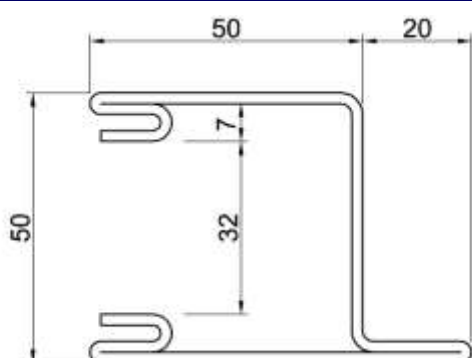
LISTINO PREZZI

- Tipologia e caratteristiche dei Profili.
- Tipologia e caratteristiche dei fermavetri.
- Tipologia e caratteristiche del maniglione.
- Tipologia e caratteristiche della ferramenta.
- Altri accessori

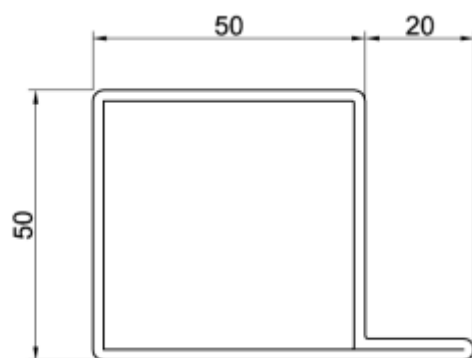
NOVEMBRE - 2011

**L50-50 AS**

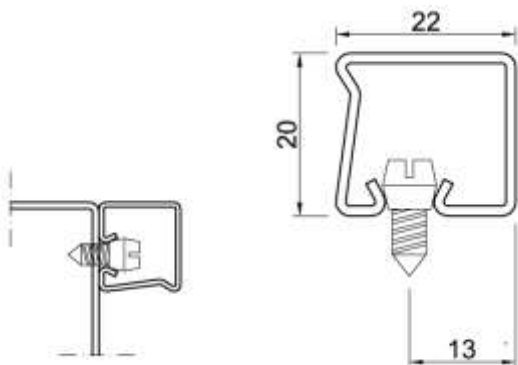
Profilo in lamiera d'acciaio zincata a caldo Sendzimir in qualità S250GD+Z 275 M-A-C a norma UNI-EN 10147 ed EN 10162. Con cave portaguarnizione.

Peso: 4,1 Kg/m**Lunghezza:** 2,50 m**Spessore:** 2,0 mm**Confezione:** Singola**Prezzo:** 45,00 €/m**L50-50 AS1**

Profilo in lamiera d'acciaio zincata a caldo Sendzimir in qualità S250GD+Z 275 M-A-C a norma UNI-EN 10147 ed EN 10162. Con cave portaguarnizione.

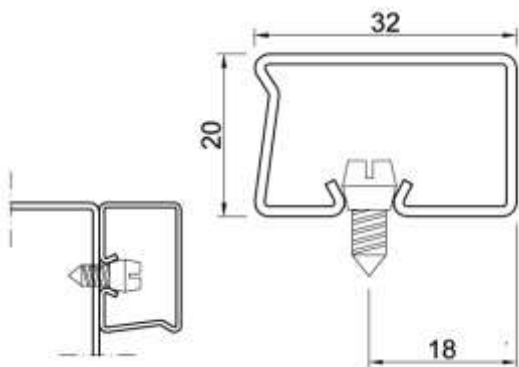
Peso: 4,1 Kg/m**Lunghezza:** 3,00 m**Spessore:** 2,0 mm**Confezione:** Singola**Prezzo:** 45,00 €/m**L50-50/2L**

Profilo in lamiera d'acciaio zincata a caldo Sendzimir in qualità S250GD+Z 275 M-A-C a norma UNI-EN 10147 ed EN 10162. Senza cava portaguarnizione.

Peso: 3,56 Kg/m**Lunghezza:** 6,00 m**Spessore:** 2,0 mm**Confezione:** 40 barre**Prezzo:** 12,70 €/m**FV22M**

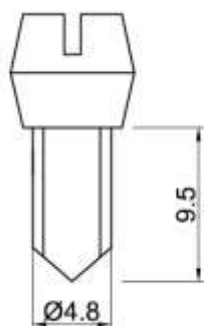
Fermavetro a scatto per ante mobili; in lamiera d'acciaio zincata a caldo Sendzimir in qualità S250GD+Z 275 M-A-C a norma UNI-EN 10147 ed EN 10162.

Peso: 0,80 Kg/m**Lunghezza:** 6,00 m**Spessore:** 1,2 mm**Confezione:** 60 barre**Prezzo:** 3,40 €/m

**FV32M**

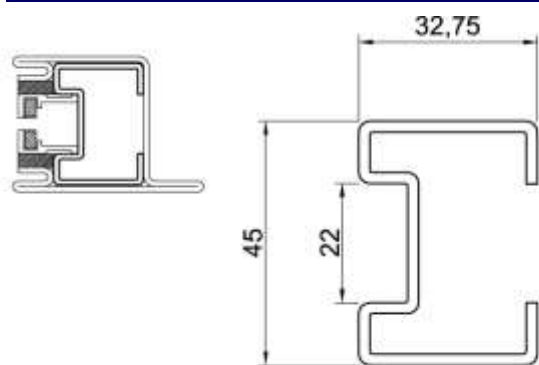
Fermavetro a scatto per ante mobili; in lamiera d'acciaio zincata a caldo Sendzimir in qualità S250GD+Z 275 M-A-C a norma UNI-EN 10147 ed EN 10162.

Peso:	1,00 Kg/m	Prezzo:	3,70 €/m
Lunghezza:	6,00 m		
Spessore:	1,2 mm		
Confezione:	60 barre		

**VTFV**

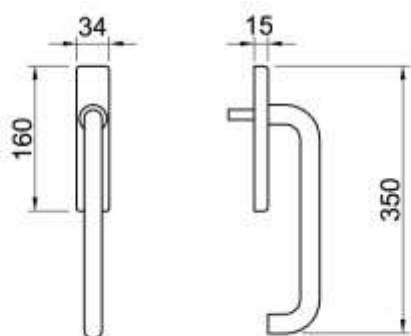
Viti per fermavetro; autofilettante 4,8 x 9,5 con intaglio, in acciaio zincato.

Peso:	-	Prezzo:	0,04 €/cad
Lunghezza:	-		
Spessore:	-		
Confezione:	1000 pezzi		

**ASSER**

Profilo alloggiamento serratura; in lamiera d'acciaio zincata a caldo Sendzimir in qualità S250GD+Z 275 M-A-C a norma UNI-EN 10147 ed EN 10162.

Peso:	0,95 Kg/m	Prezzo:	25,50 €/cad
Lunghezza:	1,20 m		
Spessore:	1,2 mm		
Confezione:	Singola		

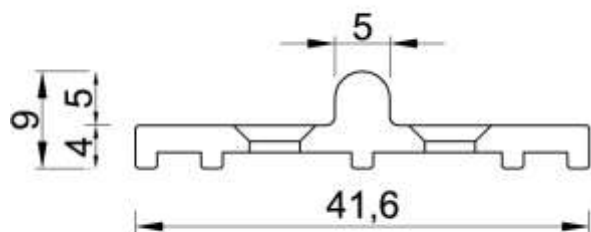
**MAN**

Maniglione in alluminio completo di borchia con asola per mezzocilindro e maniglia esterna ad incasso, finitura inox.

Peso:	-	Prezzo:	70,00 €/cad
Lunghezza:	-		
Spessore:	-		
Confezione:	Singola		

BIN

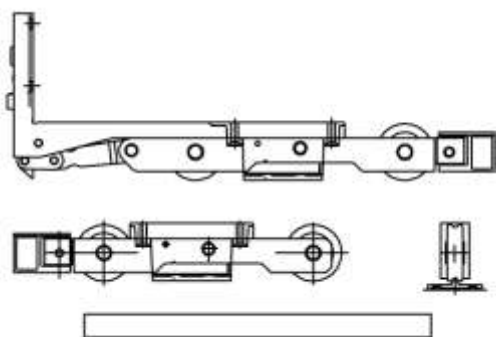
Binario inferiore; in lega di alluminio 6061



Peso:	0,30 Kg/m	Prezzo:	14,00 €/m
Lunghezza:	3 - 6 m		
Spessore:	-		
Confezione:	Singola		

FERAS

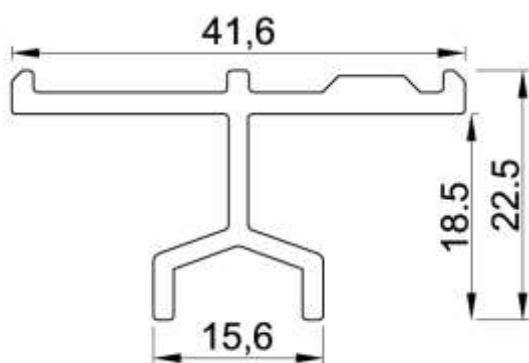
Ferramenta; alzante scorrevole per un anta comprendente: carrelli, relativa barra di collegamento, serratura, incontro aerazione, tampone termico, tappi, paracolpi, guarnizioni.



Peso:	-	Prezzo:	358,00 €/cad
Lunghezza:	-		
Spessore:	-		
Confezione:	1 Kit		

GS

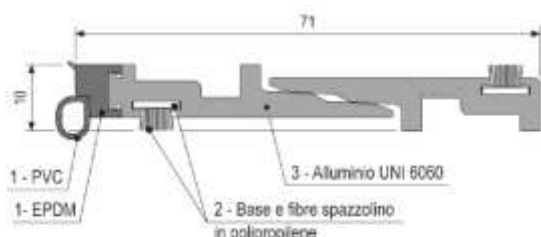
Guida superiore; in lega di alluminio 6061



Peso:	0,20 Kg/m	Prezzo:	16,00 €/m
Lunghezza:	3 - 6 m		
Spessore:	-		
Confezione:	Singola		

KIT AEAS

Kit antieffrazione; per nodo centrale ante scorrevoli.



Peso:	1,50 Kg/m	Prezzo:	118,00 €/cad
Lunghezza:	3,00 m		
Spessore:	-		
Confezione:	1 Kit		